

# Mellor

THE MOTOR GEAR PEOPLE



AC & DC  
Motors &  
Geared Motors

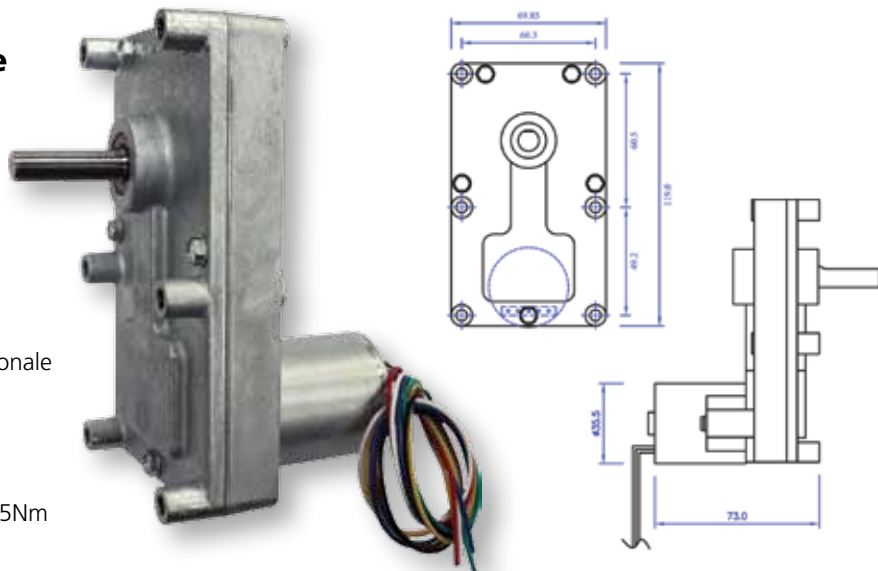
t: +44 (0) 1254 53854

[www.mellorelectrics.co.uk](http://www.mellorelectrics.co.uk)



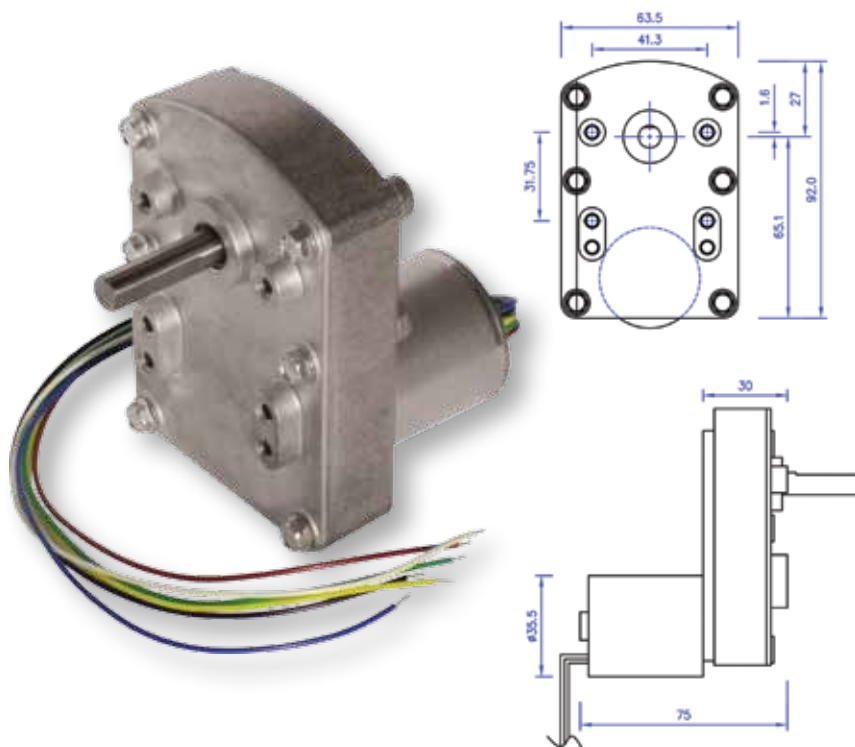
## Motoriduttori Brushless DC serie FBB T3

- Tensione nominale 24VDC
- Bidirezionale
- Controllo di velocità con input in PWM
- Feedback da encoder con 6 impulsi/giro
- Livello di silenziosità eccezionale
- Lunga vita operativa
- Gamma di velocità da 0,4 a 50RPM
- Massima coppia di uscita 35Nm



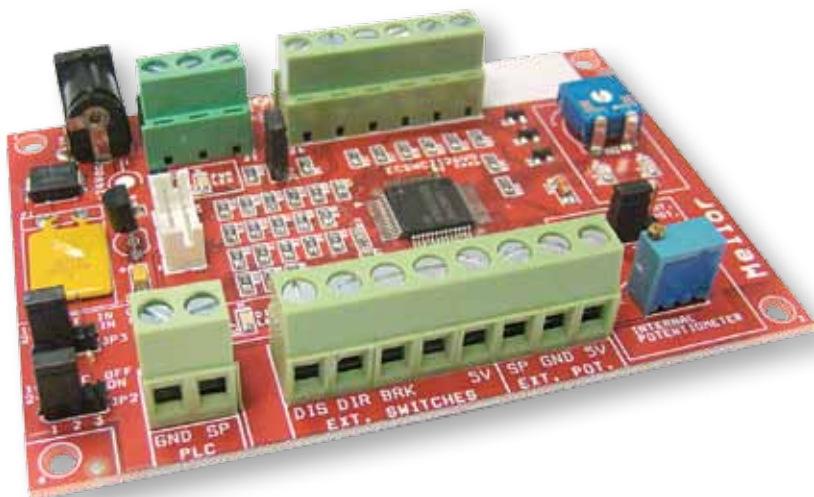
## Motoriduttori Brushless DC serie UBB T6

- Tensione nominale 24VDC
- Bidirezionale
- Controllo di velocità con input in PWM
- Feedback da encoder con 6 impulsi/giro
- Livello di silenziosità eccezionale
- Lunga vita operativa
- Gamma di velocità da 20 a 400rpm
- Massima coppia di uscita 8Nm



## Unità di controllo per Motore Brushless DC

- Controllo di velocità
- Cambio di direzione
- Frenatura
- Rampe
- Limiti di velocità
- Setpoint analogico o pwm
- Alta efficienza
- Fusibile auto-ripristinabile
- Kit per barra DIN opzionale



# Mellor

THE MOTOR GEAR PEOPLE

## La Nostra Storia

Essendo una società leader nel mondo nella produzione di motori e motoriduttori, Mellor Electrics collabora con società nel Nord America, Australia e Giappone. E' pertanto vitale che il nostro prodotto sia affidabile, preciso per tutto il ciclo di vita. Per raggiungere tale risultato tutti i processi di produzione e controllo di qualità sono tenuti al nostro interno. Le nostre macchine a controllo numerico offrono alti livelli di precisione ed, in congiunzione con i nostri sistemi CAD, forniscono alti standard qualitativi.

Fondata nel 1964, Mellor Electrics è cresciuta costantemente per seguire le necessità dei clienti. Significativi investimenti nel personale e nell'ammmodernamento delle nostre macchine ci permettono alti livelli di flessibilità. La ns fabbrica di 2600 metri quadri ci permette di offrire livelli significativi di stock per soddisfare i nostri clienti.

Con la certificazione BS EN ISO90001:2008 e la normativa UL, siamo orgogliosi di riconoscere la nostra capacità di soddisfare le richieste dei clienti.

## I Prodotti

Il range dei ns prodotti comprende la serie SC9, motori asincroni a poli schermati, la serie FRS a magneti permanenti in CC, la serie BB brushless. Tutti i motori possono utilizzare riduttori. I nostri motori trovano impiego in molte applicazioni e sono stati usati in distributori automatici, stufe a pellet, pompe, macchine alimentatori, display, apparecchiature scientifiche e altre applicazioni.

Tutti I nostri motoriduttori sono lubrificati per una lunga durata ed alcune parti come la lunghezza e il diametro dell'albero possono essere realizzati secondo le specifiche dei clienti. I nostri progettisti sono in grado di adattare i nostri prodotti alle esigenze dei clienti e sono disponibili per eventuali esecuzioni speciali.



- 4** Motori AC
- 5** Motoriduttori T2 AC
- 6** Motori DC
- 8** Motoriduttori T3 AC
- 9** Motoriduttori T11 AC
- 10** Motoriduttori T3 DC e T3 Brushless DC
- 11** Motoriduttori T4 AC e T4 DC
- 12** Motoriduttori T5 DC
- 13** Motoriduttori T6 AC
- 14** Motoriduttori T6 DC
- 15** Motoriduttori T7 AC
- 16** Motoriduttori T10 DC
- 17** Motoriduttori T14 AC
- 18** Ventole
- 19** Rete di vendita

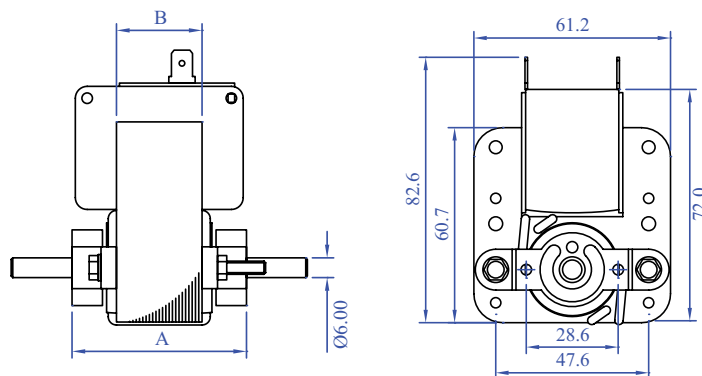
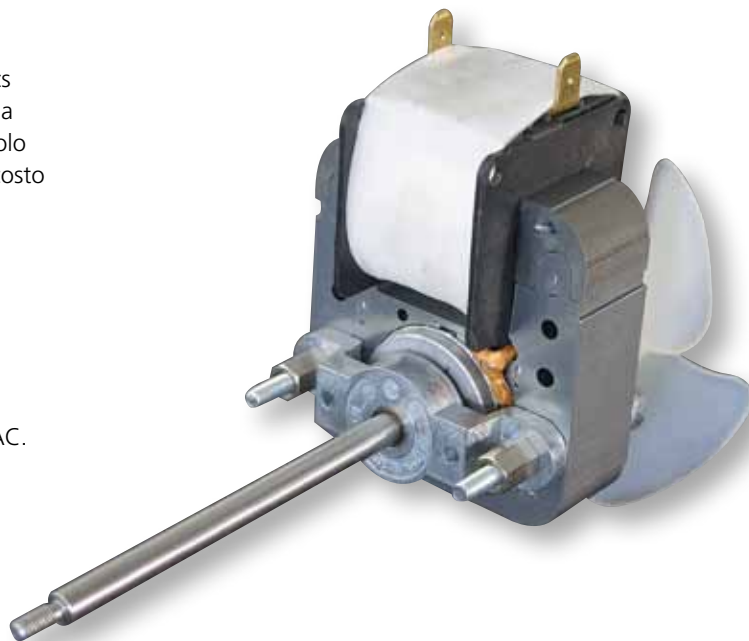
profilo/indice



## Motori AC Serie SC9

Il cuore dei motoriduttori AC Mellor Electrics è la serie SC9, motore asincrono monofase a poli schermati. E' anche disponibile come solo motore e offre lunga durata, silenziosità e costo contenuto.

- Disponibile in sei statori 13mm-50mm.
- Lubrificato per lunga durata
- Cuscinetti sinterizzati ed a sfera
- Albero in acciaio (inox su richiesta), da 6 mm
- Tensione di alimentazione da 24Va 415VAC. Isolamento in classe B come standard e F o H su richiesta
- Protezione termica
- Cavi sciolti, pre-assemblati o con Fast-on da 6,35mm



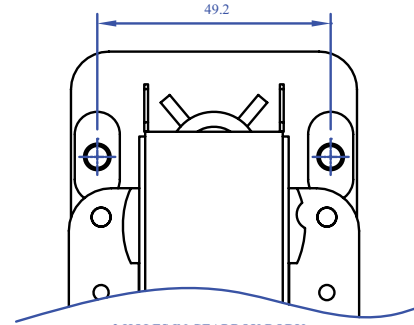
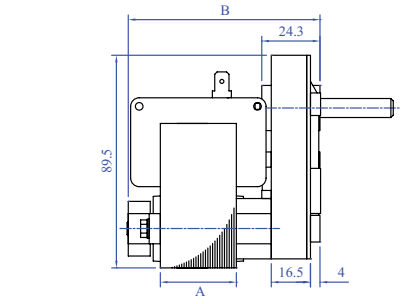
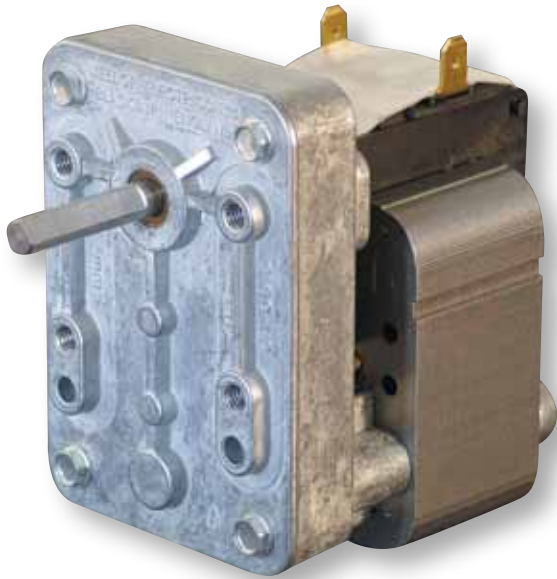
### SC9 SERIES MOTORS

Cat no.	A	B	Weight (kg)	Rating	Starting Torque	Torque kg/cm	Input watts
SC9 50	41	13	0.45	CONT. INT.	74 90	83 140	15 30
SC9 75	47	19	0.624	CONT. INT.	106 140	125 245	19 38
SC9 100	54	26	0.794	CONT. INT.	136 260	168 340	24 48
SC9 125	60	32	0.964	CONT. INT.	170 323	208 400	30 60
SC9 150	66	38	1.14	CONT. INT.	205 390	240 475	35 70
SC9 200	79	51	1.39	CONT. INT.	250 470	290 560	60 120

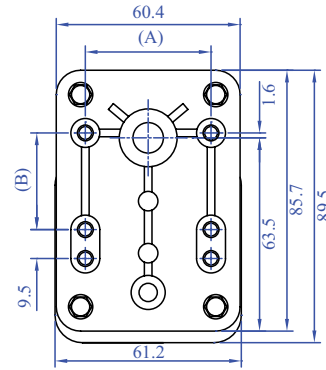
## Riduttori Serie EB-T2 AC

La serie EBT2, molto compatta, è disponibile in una grande varietà di configurazioni e può essere fornita con cuscinetti sinterizzati o a sfera. Esiste una versione economica con riduttori in plastica così come l'albero per utilizzo nei distributori automatici.

- Disponibile con il motore AC SC9
- Coppie sino a 4Nm, in varie velocità su richiesta
- Velocità da 20 a 325rpm



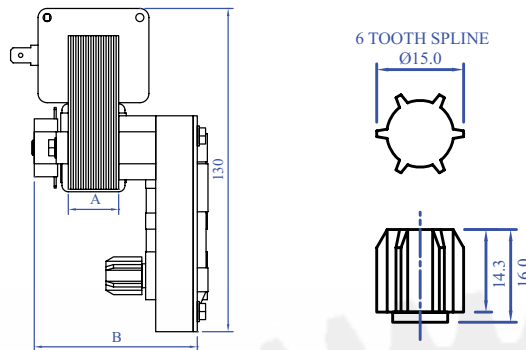
2 HOLES IN GEARBOX BODY  
REAR MOUNTS TAPPED M5  
IF REQUIRED



6 holes in pillars tapped M5/M4



Opzione a basso costo



### EB T2 SERIES MOTORS

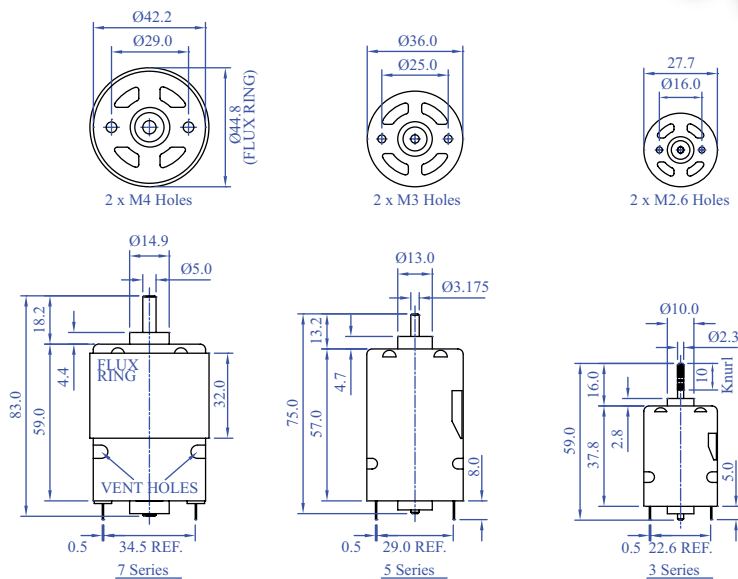
Cat no.	A	B
EBS/EBL50 T2	13	62
EBS/EBL75 T2	19	68
EBS/EBL100 T2	26	74
EBS/EBL125 T2	32	81
EBS/EBL150 T2	38	87



## Motori CC serie FRS

La Serie FRS di motori CC a magneti permanenti è disponibile in tre taglie, 3, 5 e 7, 12V o 24V e con diverse velocità. Questi efficienti motori ad alta qualità sono adatti per operazioni continue e possono essere utilizzati da soli o con un grande range di riduttori.

- Spazzole in carbone
- Albero in acciaio temprato
- Lubrificazione su cuscinetti sinterizzati
- Vita di 3000 ore in funzione dell'applicazione.
- Terminali a saldare, per circuiti stampati o cavi sciolti
- Costruiti secondo la direttiva EMC



## Serie FRSW

Progettata per sostituire motori AC nei distributori i automatici, la serie FRSW è disponibile con una grande varietà di alberi in acciaio Inox. Velocità sino a 10.000, 12.500, 14.000 e 17.000 rpm sono standard, così come i connettori per circuiti stampati e con fili sciolti. Un adattatore permette la diretta connessione con la camera di miscelazione.



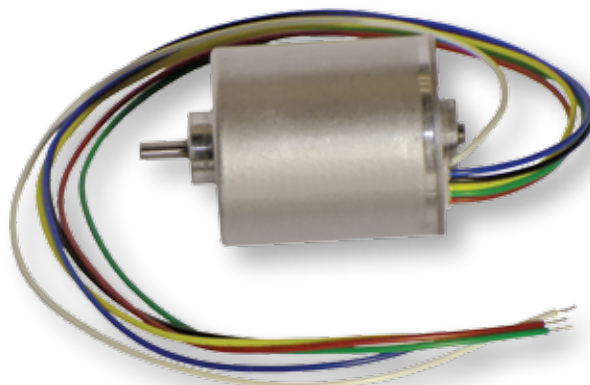
### FRS/FRSW DC MOTORS

Cat no.	A	B	C( $\varnothing$ )	D( $\varnothing$ )	E( $\varnothing$ )	F	Screw Holes
FRS-380	37.8	59	27.7	10	2.3	16	M2.6
FRS-545	50	72	35.8	13	3.175	25	M3
FRS-555	57	75	36	13	3.175	25	M3
FRS-700	59	83	44.8	14.9	5	29	M4

## Motori Brushless DC serie DCB

La nostra gamma di motori DC è ora completata con un'opzione brushless caratterizzata dal rotore interno e dal controllo a bordo, garantendo variazione continua di velocità e silenziosità eccezionale, nonché vita operativa molto più lunga di quella dei motori a spazzole. Questi motori molto efficienti sono adatti al ciclo continuo e possono essere forniti come solo motore oppure accoppiati a riduttori (per gamma di velocità e coppia vedi famiglia FBB T3 o UBB T6).

- Tensione nominale 24VDC
- Bidirezionale
- Controllo di velocità con input in PWM
- Feedback da encoder con 6 impulsi/giro
- Protezione contro il blocco del rotore
- Livello di silenziosità eccezionale
- Protezione integrata da extracorrente (2,5A)



- Vita operative fino a 10K ore, in funzione dell'uso
- Protezione integrata sulla temperatura interna 125 +/- 15°C

Le molteplici funzionalità integrate rendono questi motori BLDC versatili e robusti tanto da essere candidati ideali per moltissime applicazioni.

## Unità di controllo per Motore Brushless DC

- Controllo di velocità
- Cambio di direzione
- Frenatura
- Rampe
- Limiti di velocità
- Setpoint analogico o pwm
- Alta efficienza
- Fusibile auto-ripristinabile
- Kit per barra DIN opzionale

L'Unità di controllo BDC D1 è progettata per semplificare l'interfacciamento dei motori e motoriduttori BLDC Mellor serie DCB, con e senza riduttore. L'unità richiede l'alimentazione esterna a 24Vdc. Il setpoint di velocità è applicabile da potenziometro (esterno o interno) o da PLC (segnale analogico o PWM).

Le rampe, disabilitabili, sono regolabili attraverso trimmer.

Sono state incorporate funzioni di protezione contro l'inversione di polarità dell'alimentazione e contro le sovracorrenti.

L'unità viene fornita nella sua versione 'a giorno' ma è disponibile un kit di montaggio per barra DIN.

Alimentazione: 24Vdc

Consumo a vuoto: circa 10mA

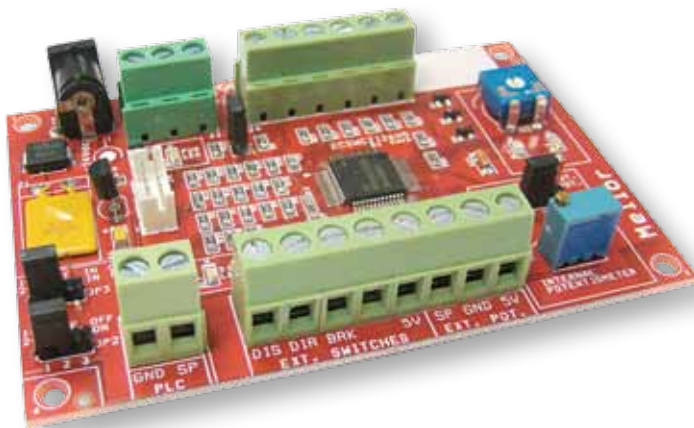
Limitazione di corrente: 500mA

Setpoint analogico: 0-10V

Valore Potenziometro: 0-10KΩ

Dimensioni: 67x98x15mm

Peso: circa 50g



### Collegamenti

**Alimentazione (J1/J2):** 24VDC

**Motore (J6):** Morsetto a vite a 6 vie

**Setpoint da Potenziometro:**

- JP1 - seleziona il potenziometro interno (tra 1 e 2) o esterno (tra 2 e 3)
- Trimmer TR1 rappresenta il potenziometro interno
- J3 - consente di collegare il potenziometro esterno (10K Ohm)

**Soft Start (TR2):**

- Rampa lineare 1-30 Sec

**Selezione Setpoint**

- JP2 seleziona il setpoint da PLC (tra 2 e 3) o da potenziometro (tra 1 e 2)

**Setpoint da PLC (J7):**

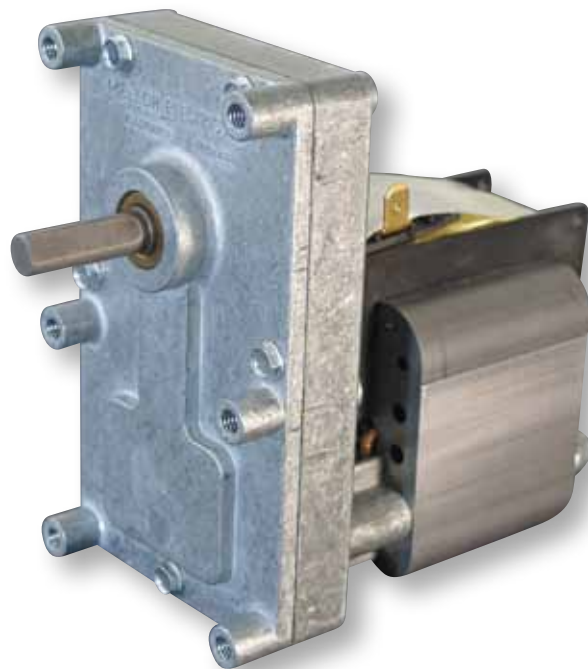
- JP3 seleziona il tipo di setpoint da PLC, 0-10 Volt (tra 1 e 2) o PWM (tra 2 e 3)

## Riduttori Serie T3

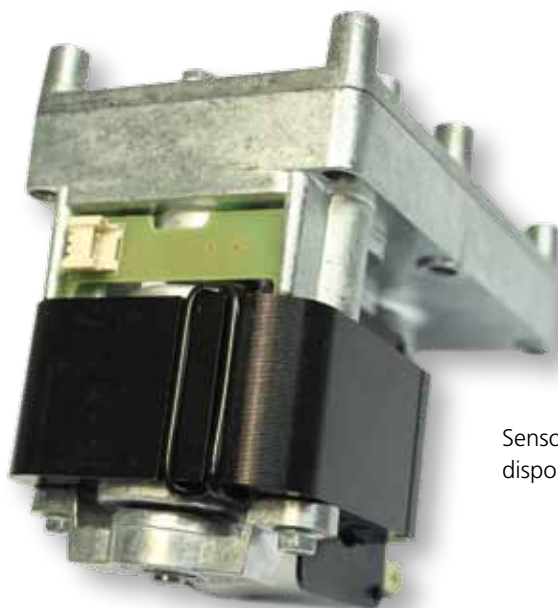
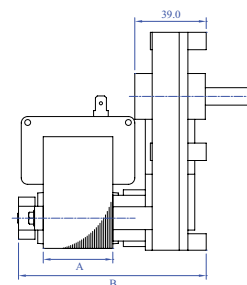
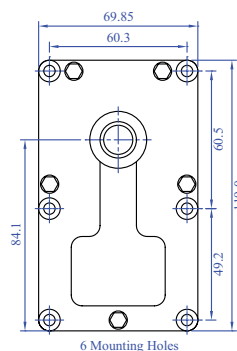
La serie FBT3, progettata per applicazioni severe, è una serie a bassa velocità ed alta coppia, utilizzata nei distributori automatici e per altre applicazioni. Offre lunga durata con bassa rumorosità. È disponibile con il motore AC SC9, con motori DC e brushless. Il diametro e la lunghezza dell'albero possono essere realizzati su richiesta.

### Serie FB-T3 AC

- Disponibile in 5 taglie (19mm-50mm)
- Coppia nominale sino a 35Nm, in funzione della velocità e della taglia del motore
- Velocità comprese tra 0,8-50rpm



FB T3 SERIES MOTORS		
Cat no.	A	B
FBS/FBL75 T3	19	84
FBS/FBL100 T3	26	91
FBS/FBL125 T3	32	97
FBS/FBL150 T3	38	103
FBS/FBL200 T3	51	116

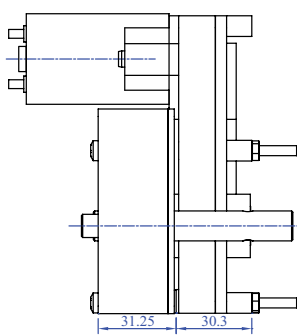
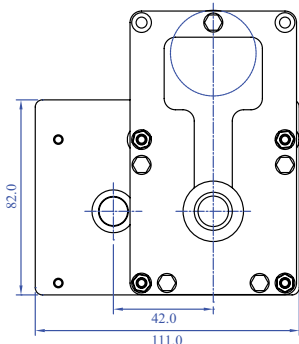
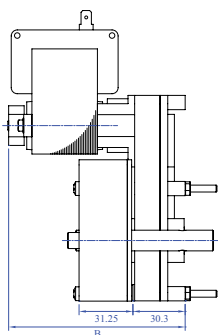
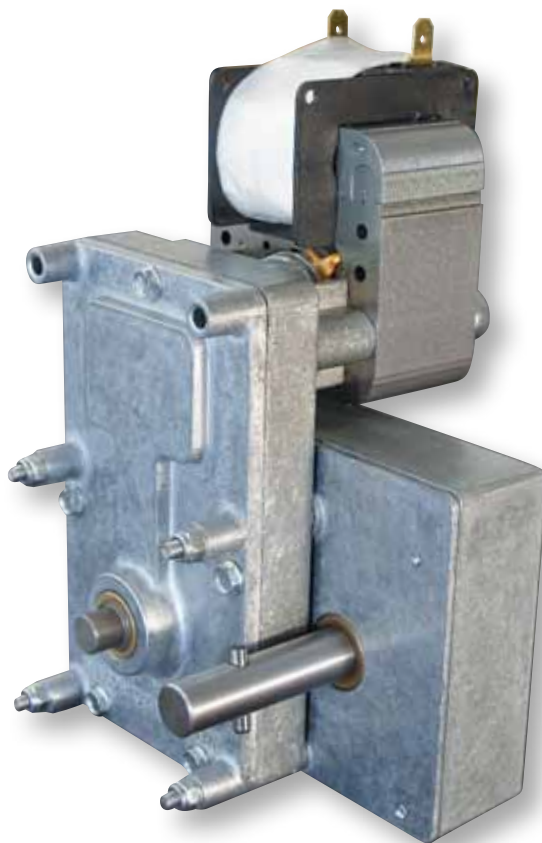


Sensore di Hall 4 impulsi/giro  
disponibile per FBT3

## Riduttori ad alta coppia serie HT T11

La serie FBT3 accetta un riduttore esterno addizionale. Ciò permette una velocità molto bassa ed una coppia molto alta.

- Coppie nominali sino a 50Nm, in funzione della velocità
- Velocità da 0,35 a 22 rpm



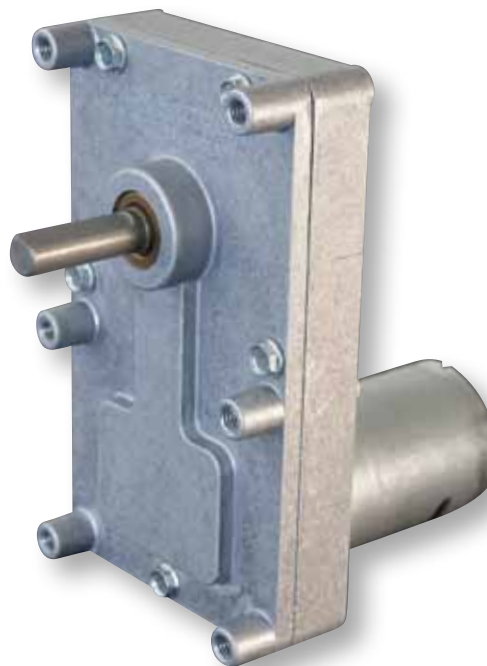
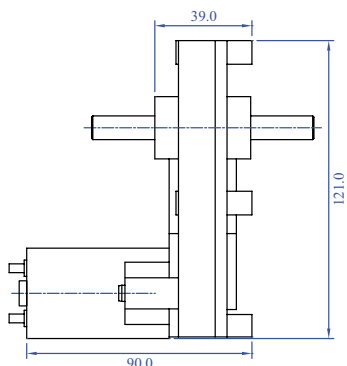
### HT T11 SERIES MOTORS

Cat no.	A	B
HTS75 T11	19	84
HTS100 T11	26	91
HTS125 T11	32	97
HTS150 T11	38	103
HTS200 T11	51	116

# HT T11

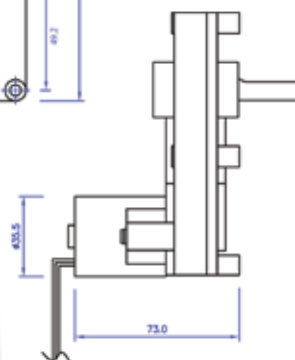
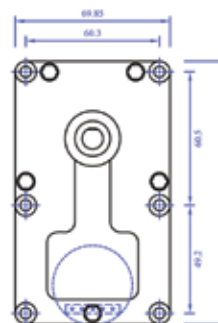
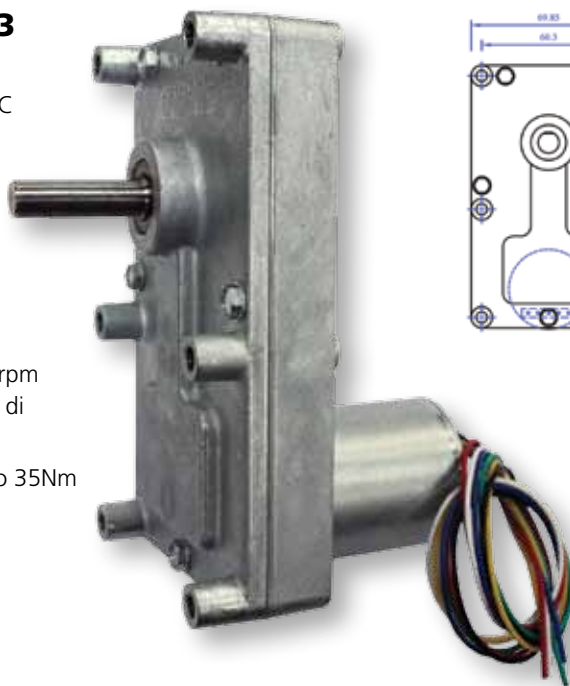
## Serie DC T3-FBD

- Disponibile con motori DC-FRS, taglia 5 o 7
- Coppia nominale sino a 35Nm, in funzione della velocità e della taglia del motore
- Velocità Compresse tra 0,5-5,5rpm



## Riduttori Serie T3 Brushless DC

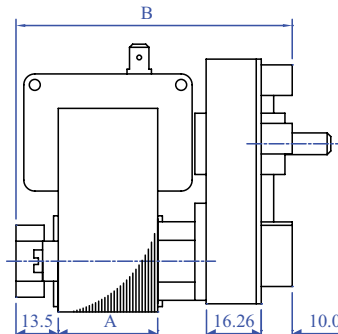
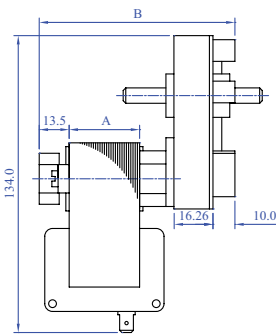
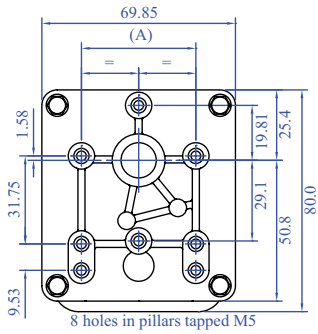
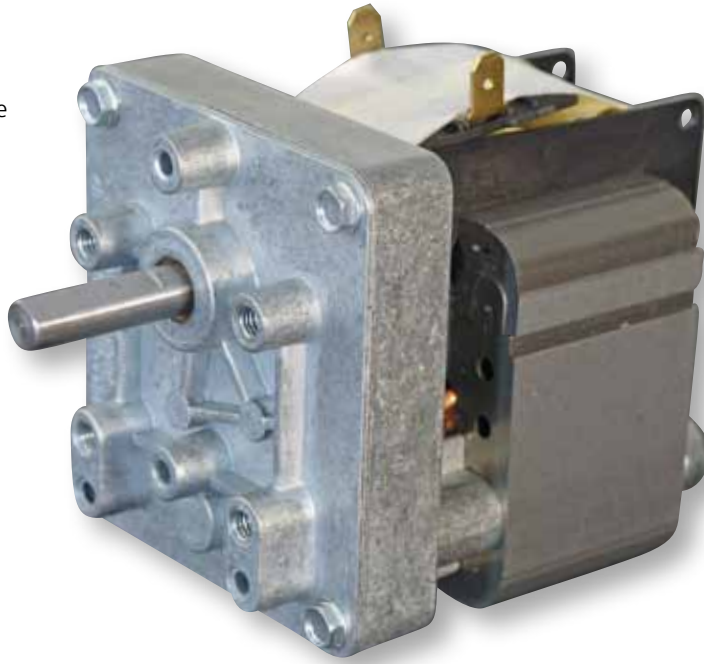
- Tensione nominale 24VDC
- Bidirezionale
- Setpoint di velocità da segnale PWM
- Uscita encoder
- Ultra silenzioso
- Lunga vita utile
- Velocità max da 0,4 a 50rpm (in funzione del rapporto di riduzione scelto)
- Massima coppia all'albero 35Nm



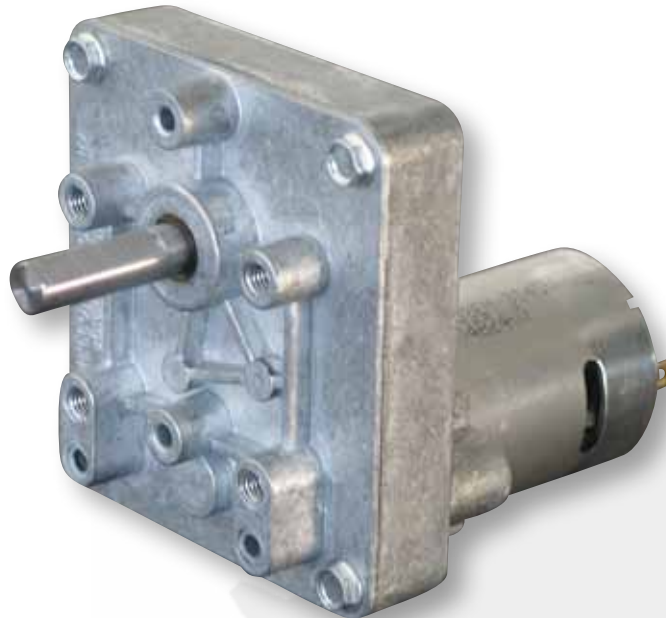
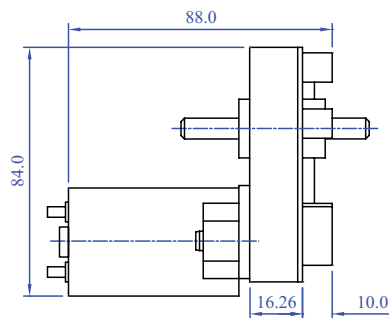
## Riduttori Serie CB T4

Utilizzati principalmente in impianti chimici e dosatori, la serie CBT4 è molto compatta ed ideale per essere utilizzata per applicazioni che richiedano dimensioni contenute.

- Disponibile con I motori AC SC9, in 5 taglie
- Disponibile con I motori DC, serie FRSDC
- Coppie nominali sino a 4Nm, in funzione delle velocità e della taglia
- Velocità nominali da 30 a 325 rpm



## CBD - T4 DC Series



### CB T4 SERIES MOTORS

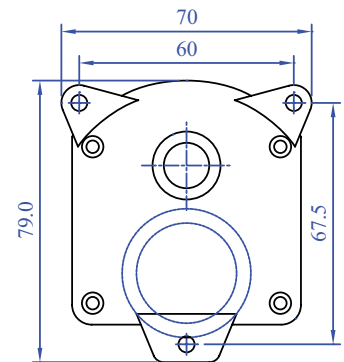
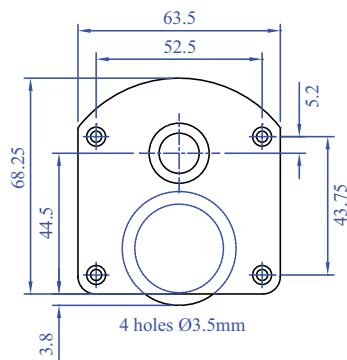
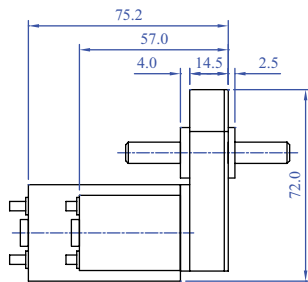
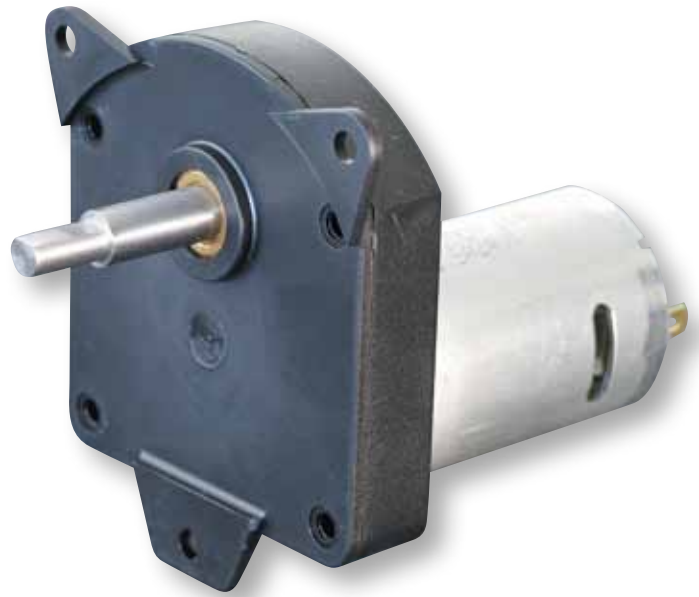
Cat no.	A	B
CBS/CBL50 T4	13	70
CBS/CBL75 T4	19	76
CBS/CBL100 T4	26	83
CBS/CBL125 T4	32	89
CBS/CBL150 T4	38	95

# CB/CBD

## Riduttori Serie GBD-T5

Questa serie di riduttori in plastica è molto sottile e leggera ed è progettata per chi ha limiti di spazio.

- Disponibile con motori DC-FRS, taglia 5 o 7
- Coppie nominali sino a 2Nm, in funzione delle velocità e della taglia
- Velocità nominali da 30 a 325 rpm

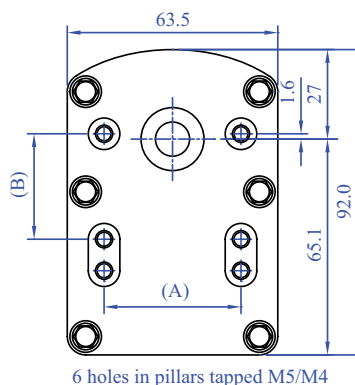
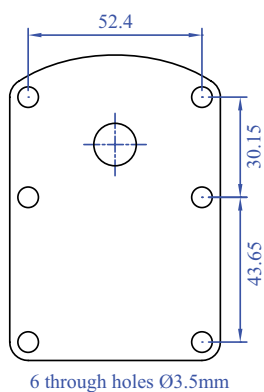
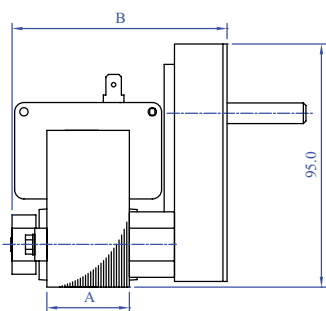
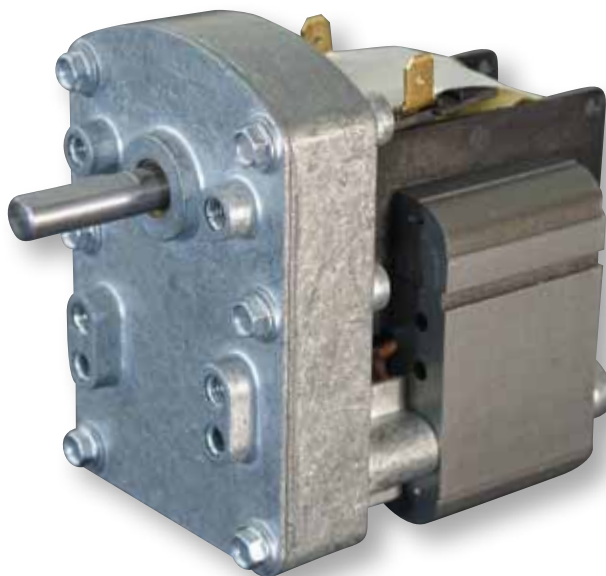


## Riduttori Serie T6

La Serie UBT6 è disponibile in Quattro versioni. Utilizzato nelle pompe, nei display e nei distributori automatici, è la soluzione perfetta per applicazioni che richiedano assenza di rumore a affidabilità. E' disponibile con il motore AC SC9, con motori DC e brushless. Il diametro e la lunghezza dell'albero possono essere realizzati su richiesta.

### Serie UB-T6 AC

- Disponibile con i motori AC SC9, in 6 taglie
- Coppie nominali sino a 8Nm, in funzione delle velocità e della taglia
- Velocità nominali da 2,4 a 290 rpm



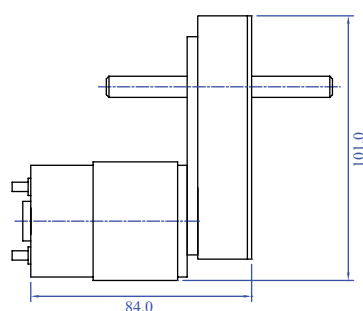
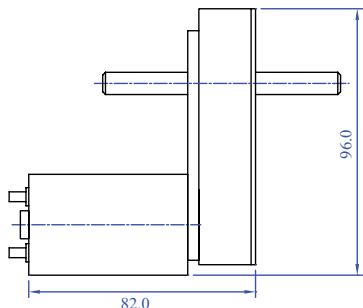
### UB T6 SERIES MOTORS

Cat no.	A	B
UBS/UBL50 T6	13	65
UBS/UBL75 T6	19	71
UBS/UBL100 T6	26	78
UBS/UBL125 T6	32	84
UBS/UBL150 T6	38	90
UBS/UBL200 T6	51	103

# UB

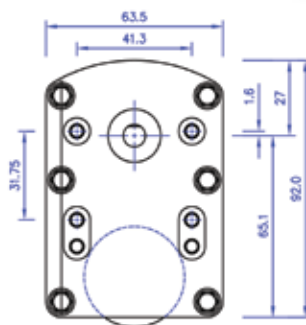
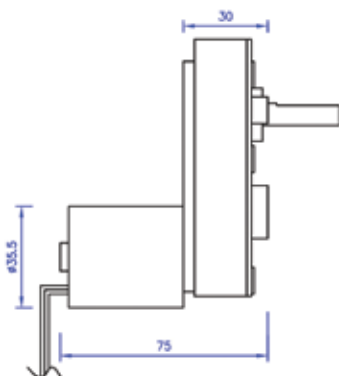
## Serie T6 DC - UBD

- Disponibile con motori DC-FRS, taglia 5 o 7
- Coppie nominali sino a 8Nm, in funzione delle velocità e della taglia
- Velocità nominali da 4 a 425 rpm



## Motoriduttori Brushless DC serie UBB T6

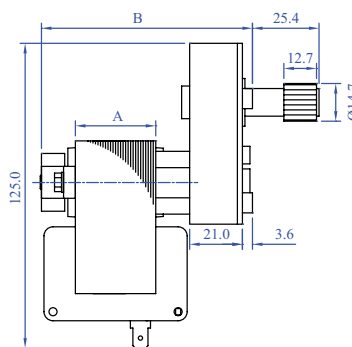
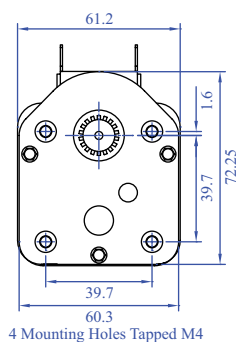
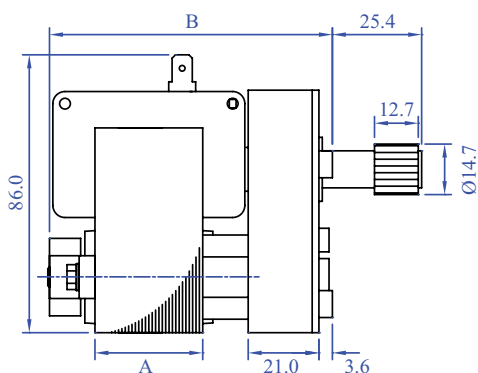
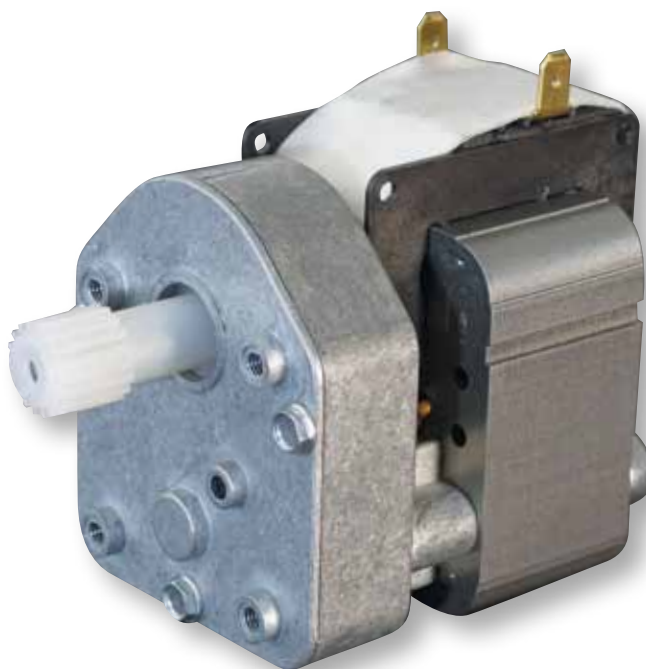
- Tensione nominale 24VDC
- Bidirezionale
- Controllo di velocità con input in PWM
- Feedback da encoder con 6 impulsi/giro
- Livello di silenziosità eccezionale
- Lunga vita operativa
- Gamma di velocità da 20 a 400rpm
- Massima coppia di uscita 8Nm



## Riduttori Serie JB-T7 AC

Questa serie è stata progettata specificatamente per i distributori di lattine. L'albero ha un diametro di 14,7mm e 18 denti che si combina con i più popolari distributori. Il riduttore è realizzato come pezzo unico e non necessita di cuscinetti offrendo così una lunga durata e rotazione silenziosa. Le velocità massime sono di 80 e 140rpm ed il prezzo è molto competitivo.

- Disponibile con il motore AC SC9 in taglia 5
- Coppie nominali sino a 1Nm, in funzione della velocità



### JB T7 SERIES MOTORS

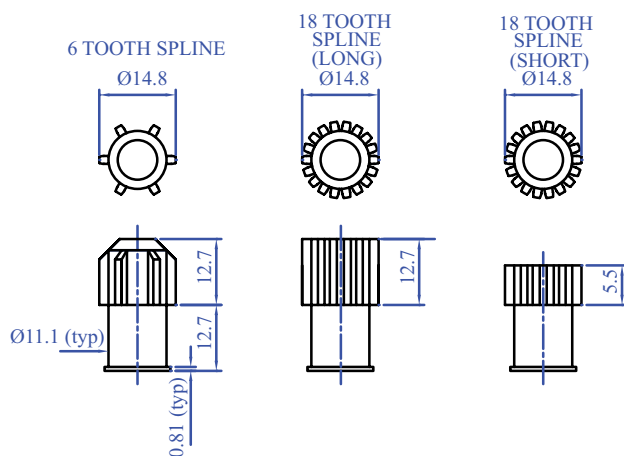
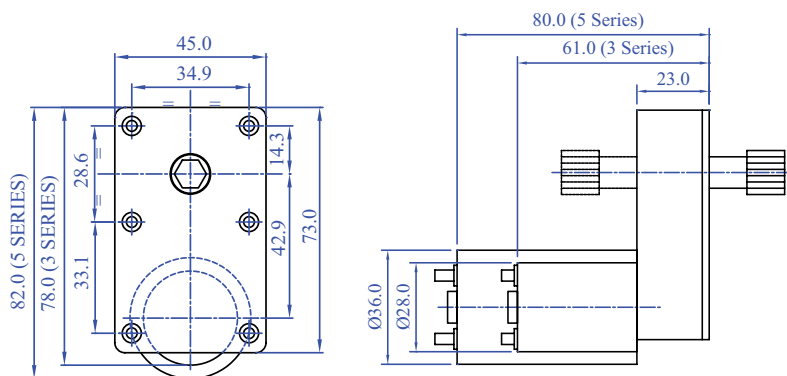
Cat no.	A	B
JBL50 T7	13	64
JBL75 T7	19	70
JBL100 T7	26	77
JBL125 T7	32	83
JBL150 T7	38	89

## Riduttori Serie MB-T10 DC

Realizzata con riduttori in plastica la serie MBT10 è competitiva rispetto a quelle simili di metallo.

E' progettata in modo modulare per offrire la massima versatilità; due motori per coppie differenti, scelta di riduttori a tre rapporti e tre differenti tipi di alberi per montaggio anteriore e posteriore.

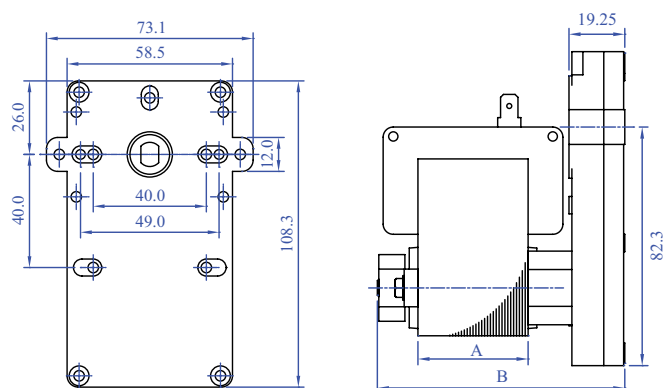
- Motore DC serie 380 (24VDC) o 555 (12VDC o 24VDC), per dettagli vedi la sezione FRS DC
- Coppia in uscita: 0.28 - 1.9Nm in funzione del motore e della velocità di uscita
- Velocità standard: 80, 140 e 160rpm
- Range di velocità (a vuoto) possibili: 65 - 190rpm



## Riduttori Serie KB-T14 AC

Questa serie è stata originariamente progettata per completare la gamma tra la serie FBT3 e UBT6. Ha un riduttore molto compatto ma offre coppie molto alte in modo da poter essere utilizzato in quelle applicazioni dove lo spazio è ridotto. Può essere usato con un coperchio di protezione, non fornito. Le applicazioni tipiche sono stufe a pellet, distributori ed attuatori automatici.

- Disponibile con il motore AC SC9
- Coppie nominali sino a 20Nm, in funzione della taglia del motore
- Albero cavo per utilizzare alberi intercambiabili
- Velocità sino a 5rpm



### KB T14 SERIES MOTORS

Cat no.	A	B
KBL50 T14	13	60
KBL75 T14	19	66
KBL100 T14	26	73
KBL125 T14	32	79
KBL150 T14	38	85
KBL200 T14	51	98

# KB

# ventole



Codice art. Diametro Foro  
RO-2039 1 3/4" 3/16"  
RO-2040 1 3/4" 6mm  
Oraria



Codice art. Diametro Foro  
RO-2028 1 3/4" 3/16"  
RO-2029 1 3/4" 6mm  
Antioraria



Codice art. Diametro Foro  
RO-2035 2 1/16" 3/16"  
RO-2037 2 1/16" 6mm  
Oraria



Codice art. Diametro Foro  
RO-2036 2 1/16" 3/16"  
RO-2038 2 1/16" 6mm  
Antioraria



Codice art. Diametro Foro  
RO-2020 3" 3/16"  
RO-2022 3" 6mm  
RO-2024 3" 1/4"  
Oraria



Codice art. Diametro Foro  
RO-2021 3" 3/16"  
RO-2023 3" 6mm  
RO-2026 3" 1/4"  
Antioraria



Softing Italia Srl  
**ITALY &  
EASTERN EUROPE**

t: + 39 02 45 05 171  
e: info@softingitalia.it  
www.softingitalia.it



**DENMARK**

t: +45 70 10 64 00  
e: info@oemklitso.dk  
www.oemklitso.dk



t: +44 (0)1367 711900  
e: sales@abbeychart.co.uk  
www.abbeychart.co.uk



**FRANCE**

t: +33 1 43 57 65 29  
e: commercial@salina.fr  
www.salina.fr



**PORTUGAL**

t: +351 22 961 80 90  
e: comercial@reiman.pt  
www.reiman.pt



**GERMANY & AUSTRIA**

t: +49 30 771 9635  
e: info@power-tronic.com  
www.power-tronic.com



**SWEDEN**

t: 075-242 44 00  
e: info@motor.oem.se  
www.oem-motor.se



**UK**

t: +44 (0) 116 284 9900  
e: information@uk.oem.se  
www.oem.co.uk



**UK**

t: 0845 850 9900  
e: general@rs-components.com  
www.rswww.com



**GERMANY**

t: +49 2157 128990  
e: info@dynetics.eu  
www.dynetics.de



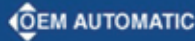
**CANADA**

t: 905 831 3311  
e: sales@alltemp.ca  
www.alltemp.ca



**FINLAND**

t: +358 207 499 499  
e: info@oem.fi  
www.oem.fi



**POLAND**

t: +48 022 863 27 22  
e: info@pl.oem.se  
www.oemautomatic.com.pl



**SPAIN**

t: (+34)902.450.160  
e: comercial@ermec.com  
www.ermec.es



**HOLLAND**

t: +31 499371007  
e: info@dynetics.eu  
www.dynetics.nl



**SOUTH AFRICA**

t: (011) 450-0575  
e: info@parvalux.co.za  
www.parvalux.co.za

rete di vendita

