

# Mellor

THE MOTOR GEAR PEOPLE



AC & DC  
Motors &  
Geared Motors

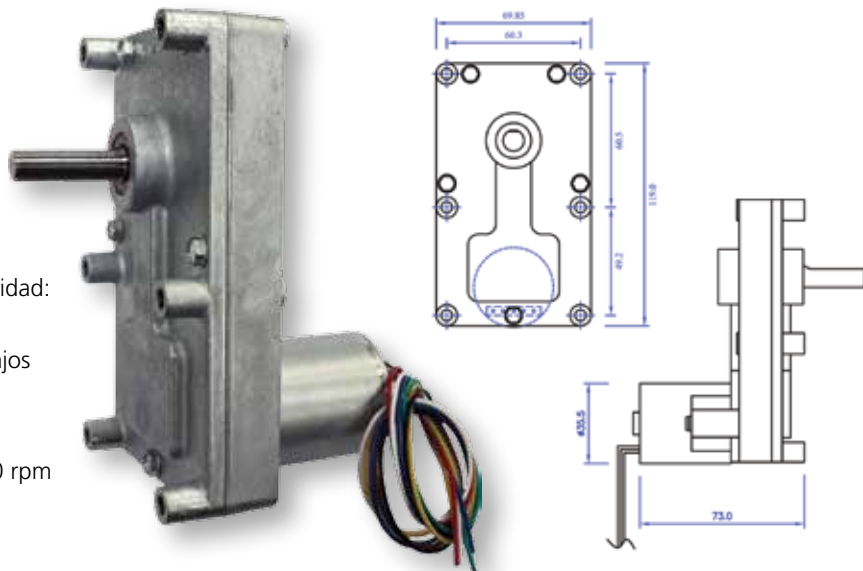
t: +44 (0) 1254 53854

[www.melloelectrics.co.uk](http://www.melloelectrics.co.uk)



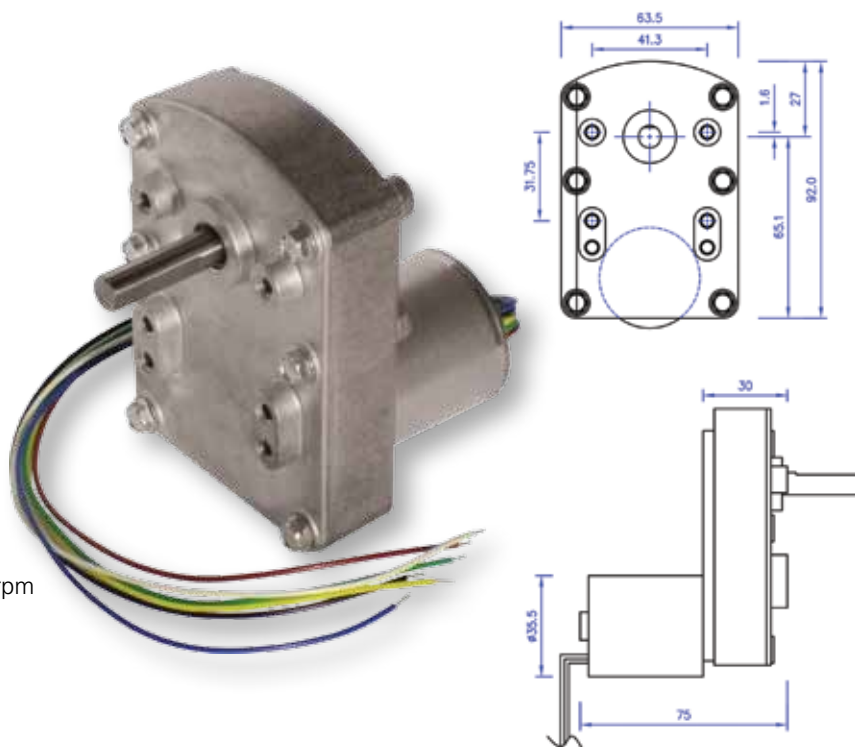
## Serie FBB T3 motor-reductor DC sin escobillas

- Tensión nominal 24VDC
- Bidireccional
- Control de velocidad por PWM
- Resolución de señal de velocidad: seis pulsos por revolución
- Niveles excepcionalmente bajos de ruido
- Larga vida
- Rango de velocidad: 0,4 - 50 rpm
- Par máximo: 35 Nm



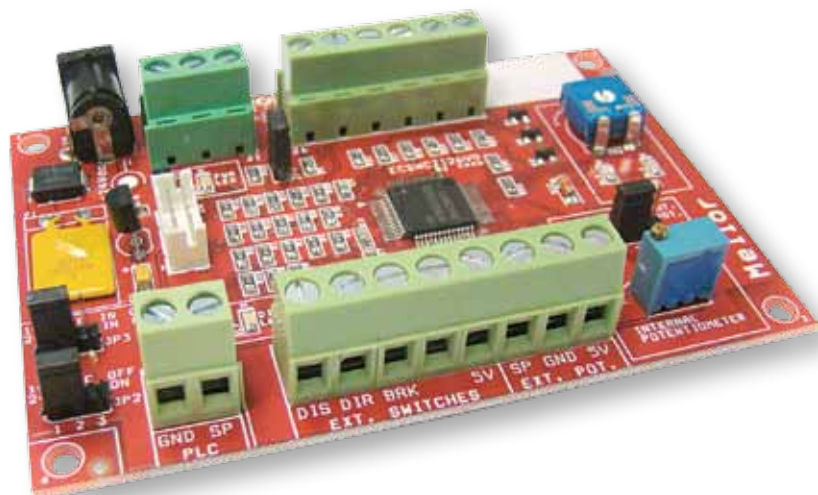
## Serie UBB T6 motor-reductor DC sin escobillas

- Tensión nominal 24VDC
- Bidireccional
- Control de velocidad por PWM
- Resolución de la señal de velocidad: seis pulsos por revolución
- Niveles excepcionalmente bajos de ruido
- Larga vida
- Rango de velocidad: 20 - 400 rpm
- Par máximo: 8Nm



## Unidad de Control para motor Brushless DC

- Salida monofásica
- Cambio de dirección
- Sistema con freno
- Transductor tipo Hall
- Limite velocidad ajustable
- Accionamiento directo/frecuencia
- Gran eficiencia
- Fusible reseteable incorporado
- Posibilidad de montaje en base rail



# Mellor

THE MOTOR GEAR PEOPLE

## Sobre Nosotros

Como uno de los fabricantes líderes mundiales de motores / cajas reductoras, Mellor Electric trata con empresas tan distantes entre sí como América del Norte, Australia y Japón. Es de vital importancia que nuestro producto sea fiable, consistente y preciso a lo largo de su vida útil. Para lograr este objetivo mantenemos la mayoría de nuestros procesos en casa, manteniendo así el control total de todos los aspectos de la producción. Nuestras máquinas herramienta y CNC de torneado ofrecen unos niveles de precisión que, cuando se combina con nuestras instalaciones informatizadas CAD y equipos de ensayo, nos permite ofrecer una calidad y un servicio sin igual.

Originalmente fundada en 1964, Mellor Electric ha crecido y evolucionado constantemente para satisfacer las necesidades del cliente. Importantes inversiones en recursos humanos y maquinaria moderna nos ha permitido ofrecer flexibilidad en todos los ámbitos de nuestro negocio. Operamos desde un edificio construido a medida, 2600 metros cuadrados de fábrica que nos ofrece el espacio que necesitamos para ofrecer un stock permanente y opción a envíos Kanban a nuestros clientes.

Con la aprobación de BS EN ISO9001: 2000 y como un fabricante reconocido por la norma UL, nos enorgullecemos de nuestra capacidad para satisfacer las necesidades del cliente y exceder las expectativas.

## Nuestros Productos

La gama de Mellor Electric se compone de la SC9 Asíncrona Shaded Pole, el FRS de imanes permanentes y motores brushless BB que pueden ser instalados en nuestra gama de cajas reductoras. Nuestros productos son adecuados para una amplia gama de aplicaciones y hasta la fecha se han utilizado en máquinas expendedoras, estufas de pellets para combustión, bombas, equipos de restauración, muestra de animación, equipo científico y otras aplicaciones demasiado numerosas para ser mencionadas.

Todas nuestras unidades motoredutores están lubricados de por vida y muchas características tales como longitud y diámetro del eje puede ser modificado para adaptarse a cada aplicación. Nuestro equipo de diseño propio y las instalaciones de ingeniería nos permiten adaptar nuestro producto a sus necesidades y estamos abiertos a comentar los requisitos especiales solicitados por cada cliente.

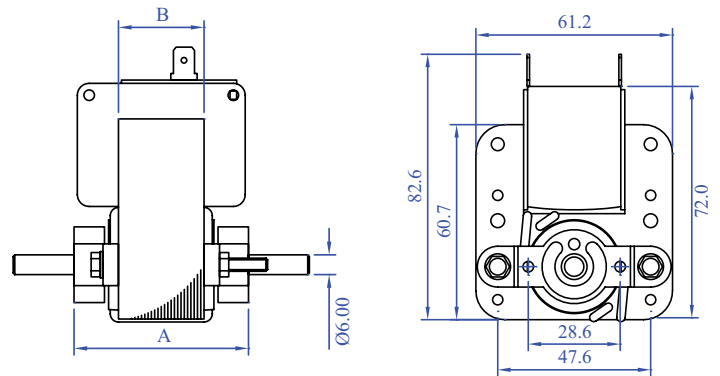
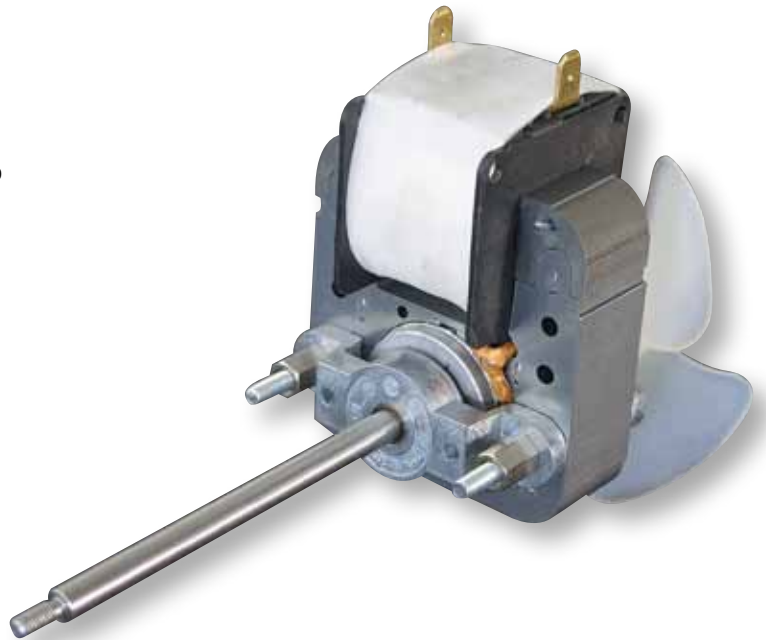


- 4 Motores AC (alterna)
- 5 T2 Motorreductores AC
- 6 Motores DC (continua)
- 8 T3 Motorreductores AC
- 9 T11 Motorreductores AC
- 10 T3 Motorreductores DC y DC sin escobillas
- 11 T4 Motorreductores AC y DC
- 12 T5 Motorreductores DC
- 13 T6 Motorreductores AC
- 14 T6 Motorreductores DC
- 15 T7 Motorreductores AC
- 16 T10 Motorreductores DC
- 17 T14 Motorreductores AC
- 18 Ventiladores
- 19 Distribuidores

## Motores AC: Serie SC9

En el corazón de la gama AC de Mellor Electrics se encuentra el motor SC9 de una fase, asíncrono y Shaded pole, la fuerza motriz de nuestro motor de AC para cajas reductoras. También disponible como una unidad de motor consistente, ofrece una larga vida, bajo coste y funcionamiento silencioso.

- Disponible en seis gruesos de estator 13mm - 50mm
- Lubricado de por vida
- Rodamientos sinterizados o de bolas
- Eje de precisión de 6mm de diámetro de acero (disponible en acero inoxidable)
- Rango de voltaje de 24v a 415v AC  
- Aislamiento de clase B como estándar (Clase F y Clase H disponible)
- Impedancia, protección térmica reseteable o no reseteable.
- Faston macho de 6.35mm, terminaciones, y/o arneses disponibles a medida



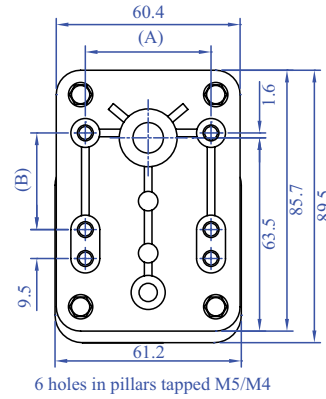
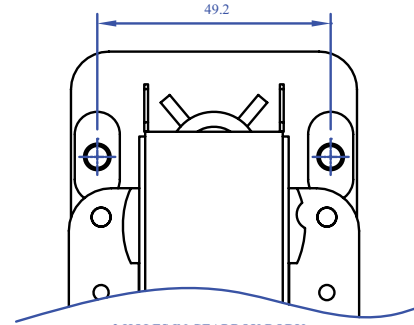
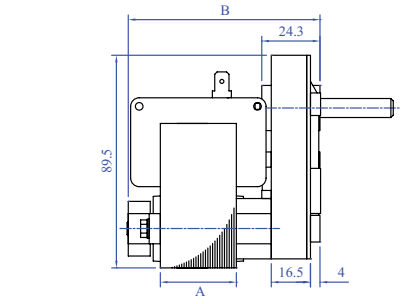
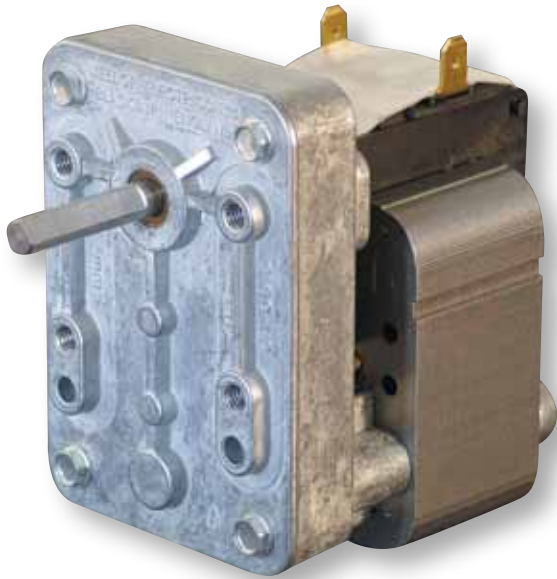
### SC9 SERIES MOTORS

Cat no.	A	B	Weight (kg)	Rating	Starting Torque	Torque kg/cm	Input watts
SC9 50	41	13	0.45	CONT. INT.	74 90	83 140	15 30
SC9 75	47	19	0.624	CONT. INT.	106 140	125 245	19 38
SC9 100	54	26	0.794	CONT. INT.	136 260	168 340	24 48
SC9 125	60	32	0.964	CONT. INT.	170 323	208 400	30 60
SC9 150	66	38	1.14	CONT. INT.	205 390	240 475	35 70
SC9 200	79	51	1.39	CONT. INT.	250 470	290 560	60 120

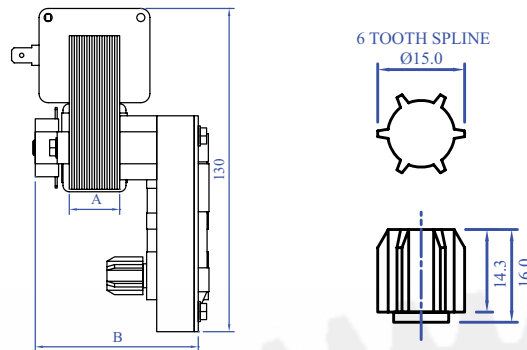
## EB - Motorreductor AC Serie T2

Una unidad compacta y versátil, el EBT2 está disponible en una variedad de configuraciones y pueden ser suministradas con rodamientos de bronce sinterizado o de bolas. Con un menor costo, también ofrecemos la opción de esta unidad con una caja con tren de engranaje de plástico moldeado y un diseño de eje de plástico, para la mejor adaptación con una variedad de sistemas de máquinas expendedoras.

- Disponible con un motor SC9 en CA
- Par de salida: Hasta 4Nm en función de la velocidad y tamaño de motor
- Rango de velocidad: de 20 a 325rpm



Opción de bajo coste



### EB T2 SERIES MOTORS

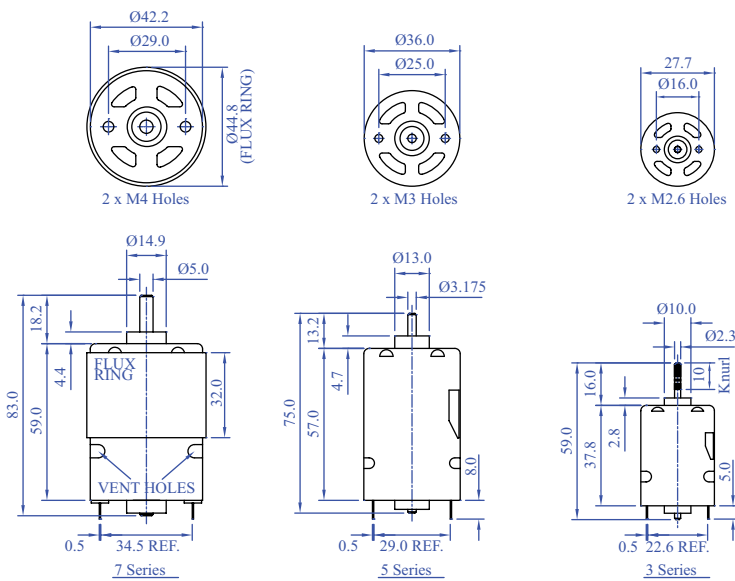
Cat no.	A	B
EBS/EBL50 T2	13	62
EBS/EBL75 T2	19	68
EBS/EBL100 T2	26	74
EBS/EBL125 T2	32	81
EBS/EBL150 T2	38	87



## Motores DC: Serie FRS

La serie FRS de motores DC de imanes permanentes están disponibles en tres tamaños, series 3, 5 y 7; 12VDC o 24VDC y una variedad de velocidades. Estos eficientes motores de alta calidad son ideales para un funcionamiento continuo y pueden ser suministrados solos o equipados con nuestra amplia gama de cajas reductoras.

- Escobillas de Grafito
- Eje de acero endurecido
- Rodamientos sinterizados y lubricados de por vida
- Vida útil hasta 3000 horas - en función de uso
- Terminaciones en pestañas, PCB o cables
- Equipada con la supresión interna para cumplir con las directivas de EMC



## Motores DC: Serie FRSW

Diseñado como un rentable sustituto de motores AC de venta masiva para batidoras, la serie FRSW está disponible con una amplia gama de ejes de acero inoxidable. Velocidades de 10000, 12500, 14000 y 17000rpm son estándar, así como los conectores PCB o cables y un adaptador que permite la conexión directa a cámaras de que disponen actualmente las batidoras.



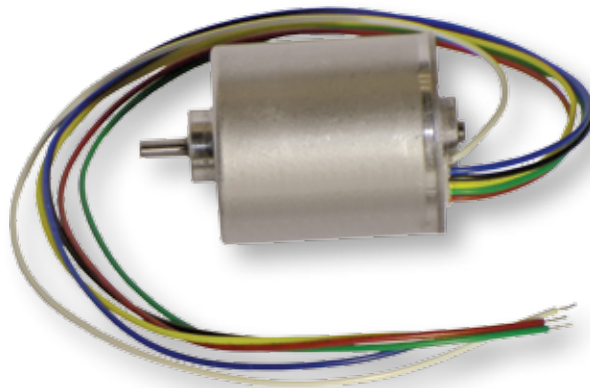
### FRS/FRSW DC MOTORS

Cat no.	A	B	C(Ø)	D(Ø)	E(Ø)	F	Screw Holes
FRS-380	37.8	59	27.7	10	2.3	16	M2.6
FRS-545	50	72	35.8	13	3.175	25	M3
FRS-555	57	75	36	13	3.175	25	M3
FRS-700	59	83	44.8	14.9	5	29	M4

## Motores DC sin escobillas: serie DCB

Nuestra gama de motores DC se complementa ahora con una opción de corriente continua sin escobillas que presenta un rotor interior con electrónica integrada para un control de la velocidad suave y sin saltos, y el funcionamiento excepcionalmente silencioso con una vida más larga que la de los motores de escobillas. Estos motores BLDC de alta eficiencia son adecuados para un funcionamiento continuo y pueden ser suministrados solos o montado en una de nuestras cajas de engranajes - ver ficha de motor-reductora serie FBB T3 y serie UBB T6 para rangos de velocidad de salida y par.

- Tensión Nominal 24 V CC
- Bidireccional
- Control de velocidad por PWM
- Resolución de señal de velocidad: seis pulsos por revolución
- Protección de bloqueo rotor



- Niveles excepcionalmente bajos de ruido
- Protector Tensión Integrado 2,5 amperios
- Vida hasta 10.000 horas dependiendo del uso
- 125 +/- 15 °C temperatura de trabajo del protector térmico

Toda la funcionalidad incluida en el diseño de este motor BLDC lo hace versátil y lo suficientemente fuerte como para operar en muchas aplicaciones.

## Brushless DC Motor Control Unit

- Salida monofásica
- Cambio de dirección
- Sistema con freno
- Transductor tipo Hall
- Limite velocidad ajustable
- Accionamiento directo/frecuencia
- Gran eficiencia
- Fusible reseteable incorporado
- Posibilidad de montaje en base rail

El controlador Starter Kit BDC D1, está diseñado para motores brushless DC con retroalimentación de sensor Hall.

El dispositivo requiere alimentación externa de 24VDC.

A través del microcontrolador, se puede establecer el ajuste de velocidad, cambio de dirección de giro y freno.

El sistema BDC D1 incluye varios modos de control: control proporcional interno o externo (10K Ohm potenciómetro lineal) o entrada externa, 0-10V o PWM, seleccionable, con la que se puede ajustar la velocidad de rotación, mediante un dispositivo externo.

La entrada de control puede seleccionarse a través de algunos jumpers.

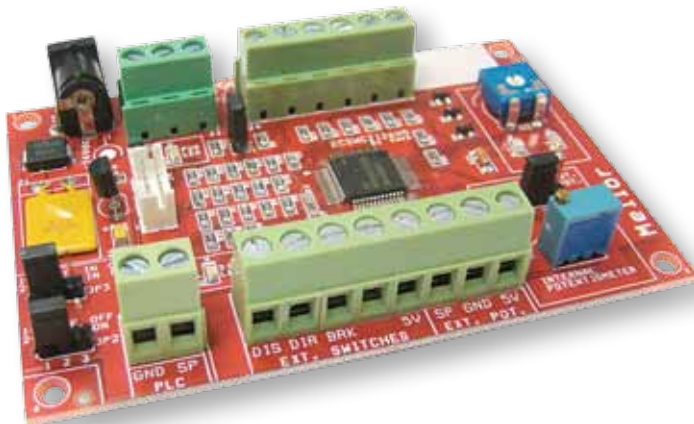
Se puede activar/desactivar la función 'arranque suave' y elegir los tiempos de rampa.

El controlador se puede instalar utilizando tornillos o una base de montaje en carril estándar.

El controlador está protegido contra polaridad inversa de voltaje de entrada y el fusible esta protegido contra sobre corriente.

Tensión de Alimentación: 24VDC

Corriente en vacío: approx. 10mA



Corriente Maxima: 500mA

Tension de control: 0-10V

Control potenciométrico: 0-10K

Dimensiones: 67x98x15mm

Peso: approx. 50g

### Conexión y Esquema controlador BDC D1

Fuente de Alimentación (J1/J2): 24VDC

Conexión del motor (J6):

Conector de tornillo con seis polos

Control Potenciométrico:

- JP1 - Interno / Externo
- Trimmer TR1 - Potenciómetro Lineal interno
- J3 - Potenciómetro Lineal Externo (10K Ohm)

Arranque suave (TR2):

- Sentido giro AntiHorario Inhabilitado
- Sentido giro Horario Lineal 1-30 Sec

Control a través PLC Externo (J7):

- JP2 On - Habilitar Control PLC
- JP2 Off - Inhabilitar Control PLC
- JP3 0-10 Voltios / PWM

t: +44 (0)1254 53854

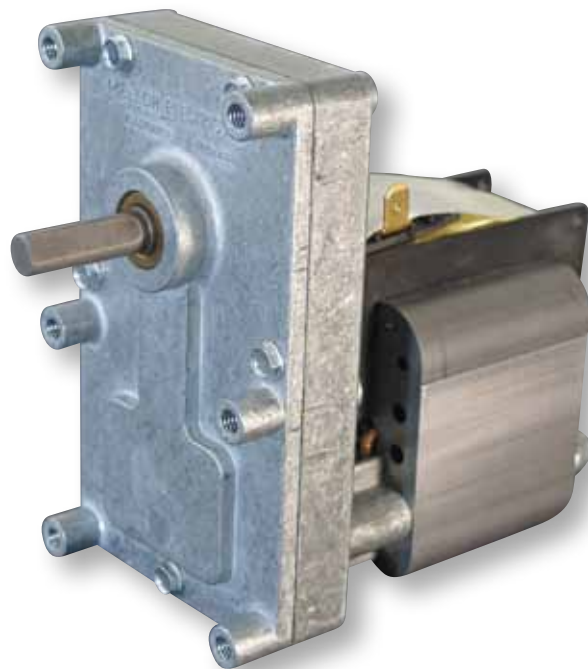
[www.melloelectrics.co.uk](http://www.melloelectrics.co.uk)

## Motorreductor AC Serie T3

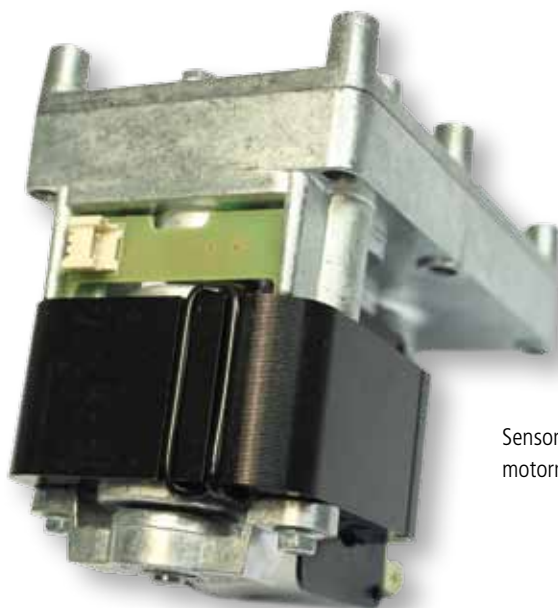
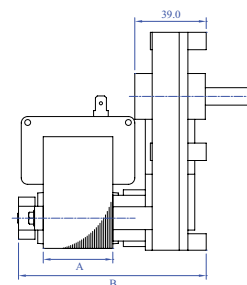
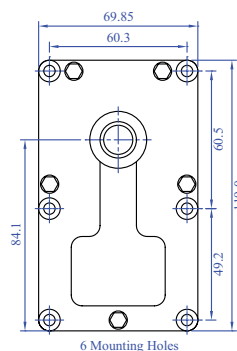
El peso pesado de nuestra gama, el FBT3 es una unidad de baja velocidad y elevado par. Diseñada para aplicaciones de estufas de pellets y sistemas de maquinas expendedoras, aunque también es adecuado para muchas otras aplicaciones. Ingeniería de alta calidad asegura un funcionamiento silencioso y de larga vida. Disponible con motores SC9 AC, DC y Brushless DC, para adaptarse a una amplia gama de aplicaciones. El eje de salida se puede adaptar en longitud y diámetro según necesidades de cada cliente individual.

## FB - Motorreductor AC Serie T3

- Disponible en 5 tamaños de motor (19mm - 50mm)
- Par de salida: Hasta 35Nm, dependiendo de la velocidad y tamaño del motor.
- Rango de Velocidad: 0,8 - 50rpm



FB T3 SERIES MOTORS		
Cat no.	A	B
FBS/FBL75 T3	19	84
FBS/FBL100 T3	26	91
FBS/FBL125 T3	32	97
FBS/FBL150 T3	38	103
FBS/FBL200 T3	51	116

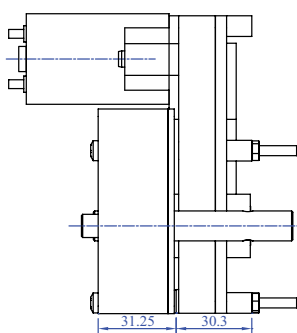
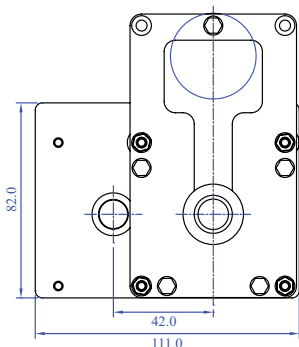
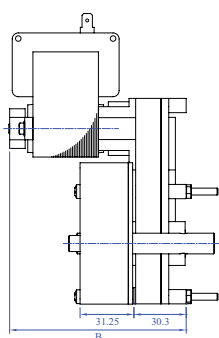
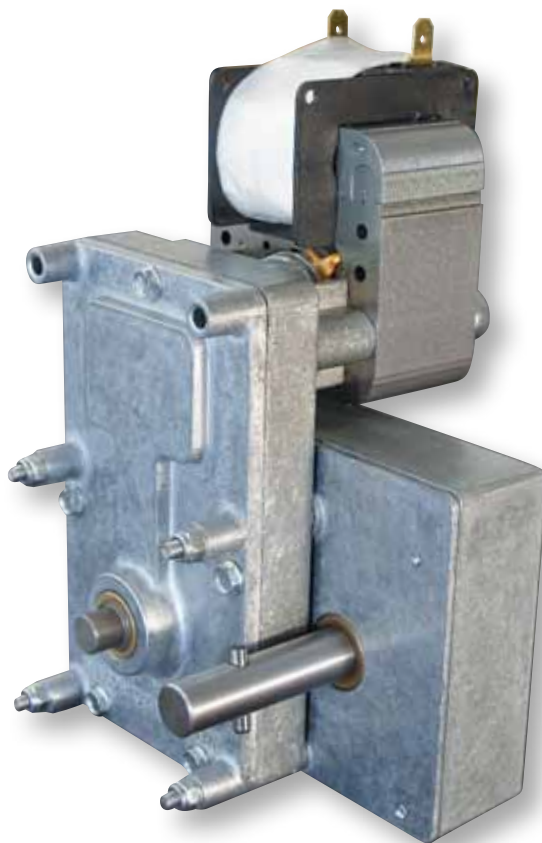


Sensor Hall disponible para el motorreductor FBT3 con 4ppr

## HT - Motorreductor DC serie T11

La caja reductora FB T3 puede equiparse con una caja adicional. Esto produce una unidad que puede dar velocidades extremadamente lentas y pares muy elevados.

- Par de salida: Hasta 50Nm en función de la velocidad y tamaño de motor
- Rango de Velocidad: 0,35rpm - 22rpm



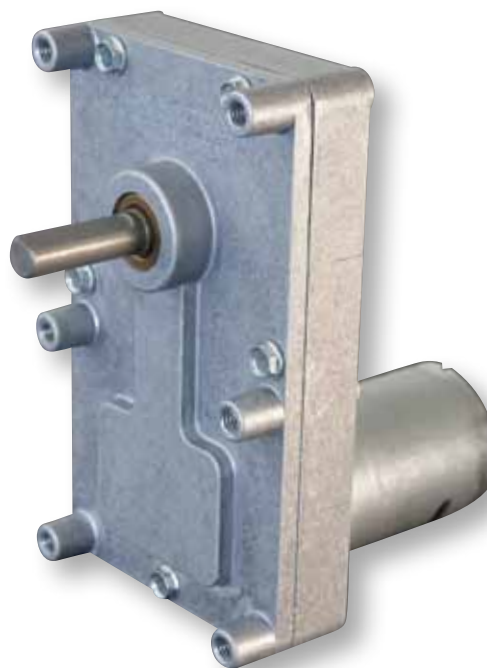
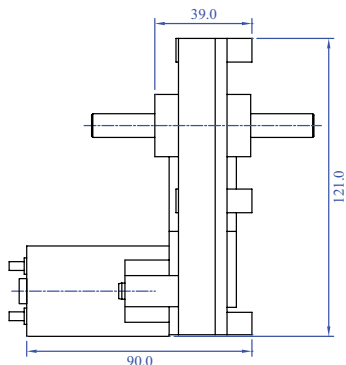
### HT T11 SERIES MOTORS

Cat no.	A	B
HTS75 T11	19	84
HTS100 T11	26	91
HTS125 T11	32	97
HTS150 T11	38	103
HTS200 T11	51	116

# HTS

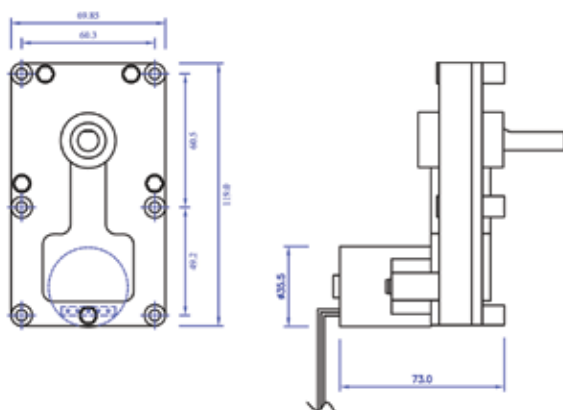
## FBD - Motorreductor DC serie T3

- Disponible con el motor 5 o 7 de la serie FRS en DC
- Par de salida: Hasta 35Nm en función de la velocidad y tamaño de motor
- Rango de velocidad: 3.5 - 50rpm



## Serie FBB T3 motorreductor DC sin escobillas

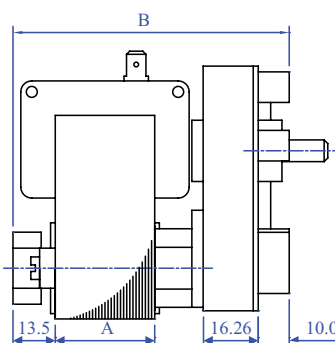
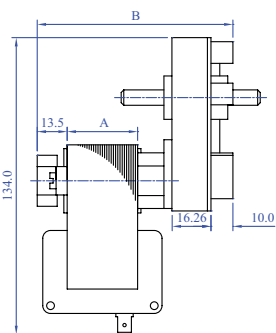
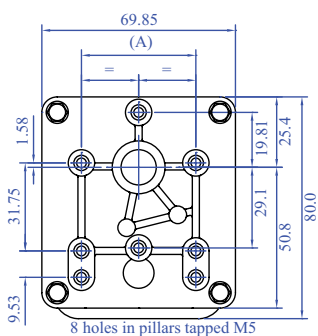
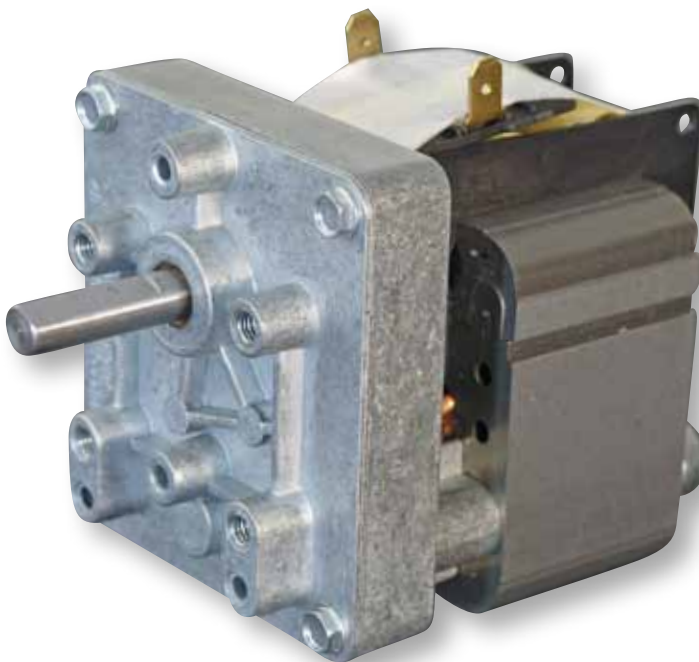
- Tensión nominal 24VDC
- Bidireccional
- Control de velocidad por PWM
- Resolución de señal de velocidad: seis pulsos por revolución
- Niveles excepcionalmente bajos de ruido
- Larga vida
- Rango de velocidad: 0,4 - 50 rpm
- Par máximo: 35 Nm



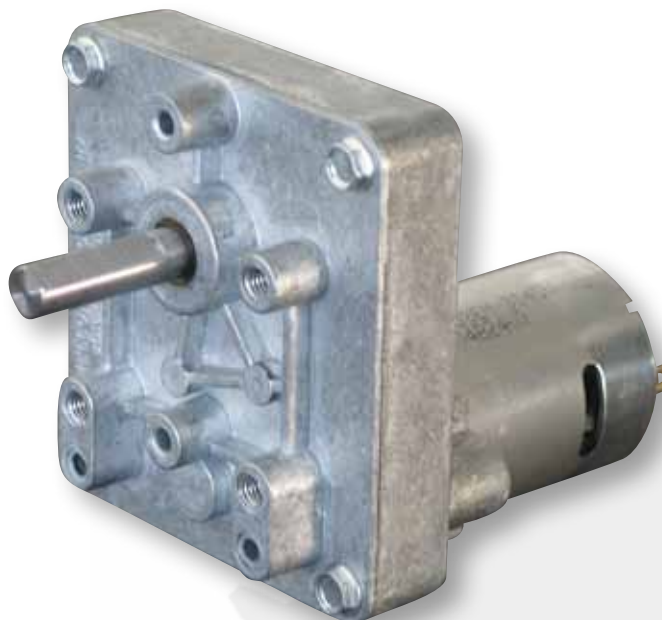
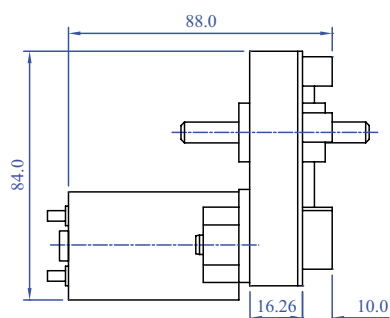
## CB - Motorreductor DC serie T4

Utilizado extensamente en aplicaciones de bombeo y dosificación, el CBT4 tiene un diseño compacto, lo que lo hace ideal para montaje dentro de espacios pequeños.

- Disponible con un motor SC9 en AC y estator en 5 tamaños de grueso de laminas.
- Disponible con 5 tipos de motor en DC (véase la sección FRSDC para ampliar más detalles)
- Par de salida: Hasta 4Nm en función de la velocidad y tamaño de motor
- Rango de velocidad: de 30 a 325rpm



## CBD - Motorreductor DC serie T4



### CB T4 SERIES MOTORS

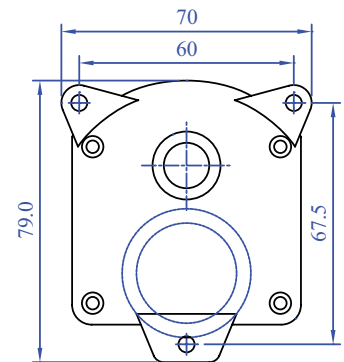
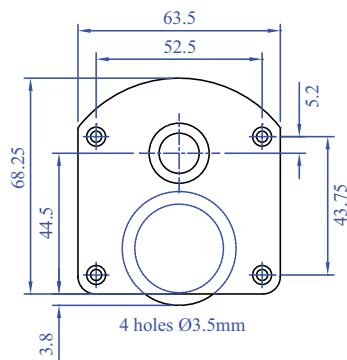
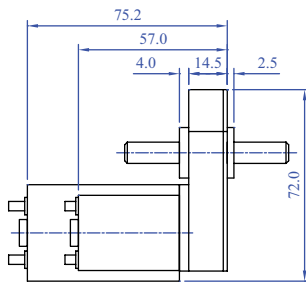
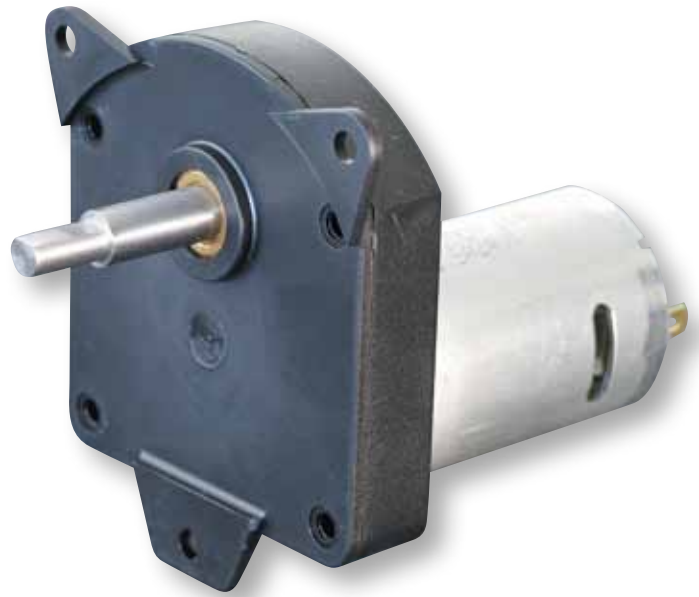
Cat no.	A	B
CBS/CBL50 T4	13	70
CBS/CBL75 T4	19	76
CBS/CBL100 T4	26	83
CBS/CBL125 T4	32	89
CBS/CBL150 T4	38	95

# CB/CBD

## GBD - Motorreductor DC serie T5

Esta versátil motorreductor con cuerpo de plástico tiene una línea estilizada y un peso ligero. Diseñado pensando en los ingenieros de producto, esta unidad es ideal para aplicaciones donde el espacio es un requisito primordial, y que, a la vez, la calidad no puede verse comprometida.

- Disponible con motor DC, series 3 y 5 (véase la cession FRS DC para más detalles)
- Par de salida: Hasta 2Nm en función de la velocidad y tamaño de motor
- Rango de velocidad: de 50 a 325rpm

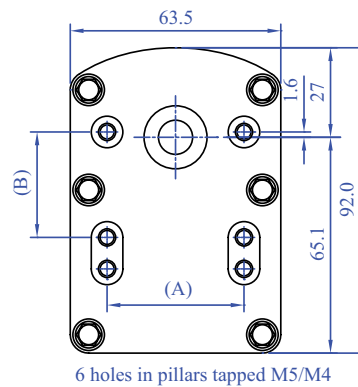
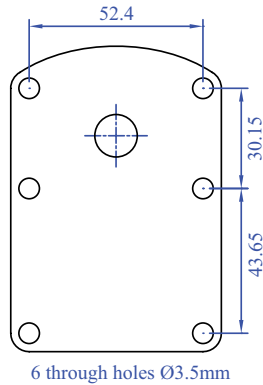
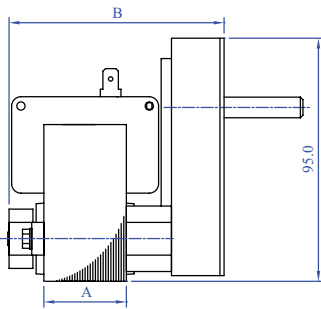
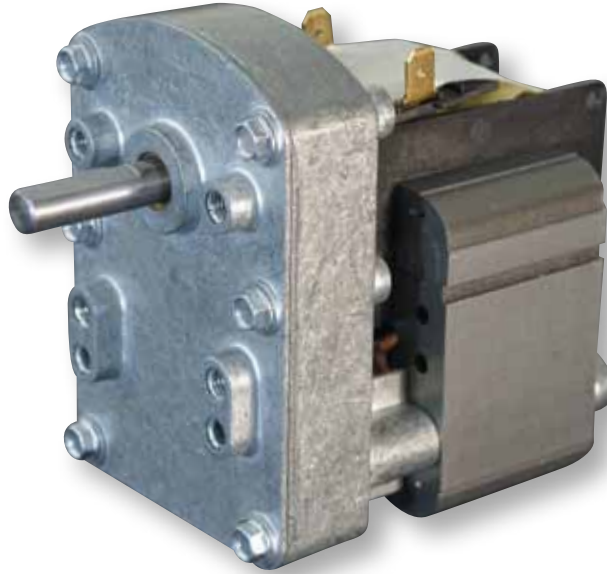


## Motorreductor AC Serie T6

El UBT6, nuestro producto más versátil, está disponible con cuatro diferentes opciones de fijación para satisfacer una amplia gama de montaje. Ampliamente utilizada en bombas peristálticas, máquinas expendedoras y displays, esta unidad es la solución perfecta para cualquier aplicación que requiere una caja reductora silenciosa, robusta y fiable. Disponible en las versiones de motores SC9 AC, síncrono AC, DC y brushless DC. Eje de salida de longitud y diámetro adaptable a las necesidades de los clientes individuales.

### UB - Motorreductor AC serie T6

- Disponible con un motor SC9 en AC y 6 tamaños de laminas de stator
- Par de salida: Hasta 8Nm en función de la velocidad y tamaño de motor
- Rango de Velocidad: 2,4 - 290rpm



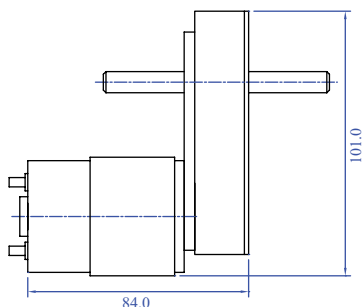
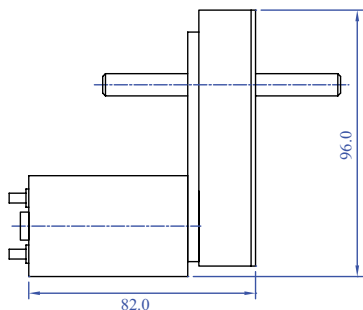
#### UB T6 SERIES MOTORS

Cat no.	A	B
UBS/UBL50 T6	13	65
UBS/UBL75 T6	19	71
UBS/UBL100 T6	26	78
UBS/UBL125 T6	32	84
UBS/UBL150 T6	38	90
UBS/UBL200 T6	51	103

# UB

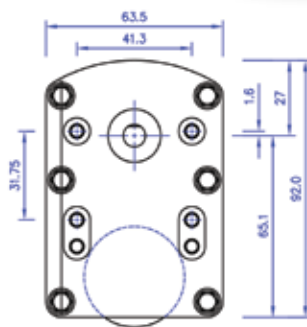
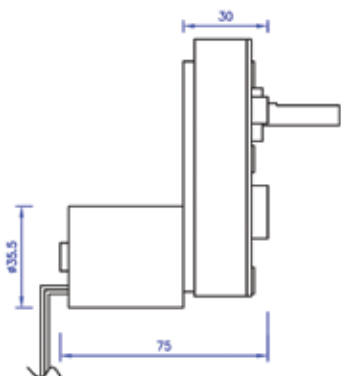
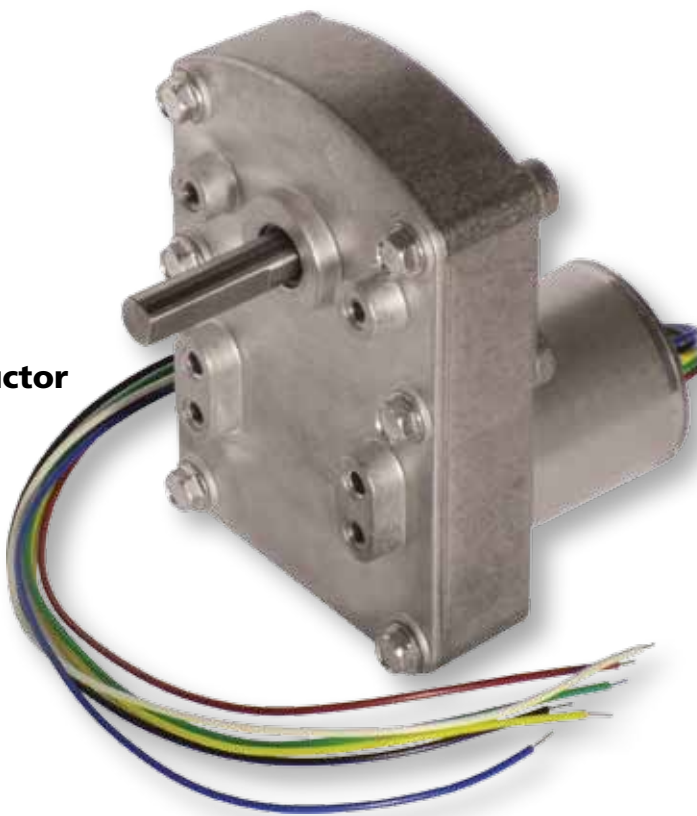
## UBD - Motorreductor DC serie T6

- Disponible con las series de motor DC 5 o 7 (véase sección FRSDC para más detalles)
- Par de salida: Hasta 8Nm en función de la velocidad y tamaño de motor
- Rango de velocidad: 4 - 425rpm



## Serie UBB T6 motorreductor DC sin escobillas

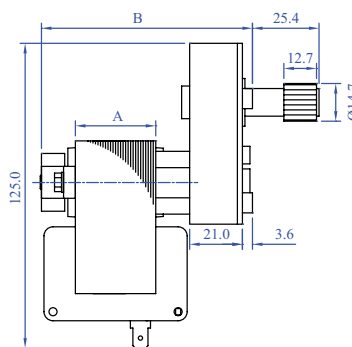
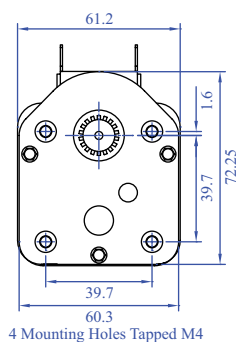
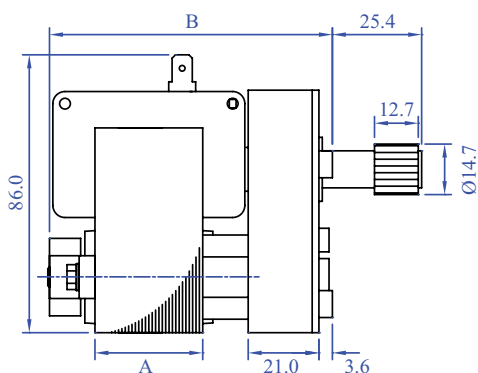
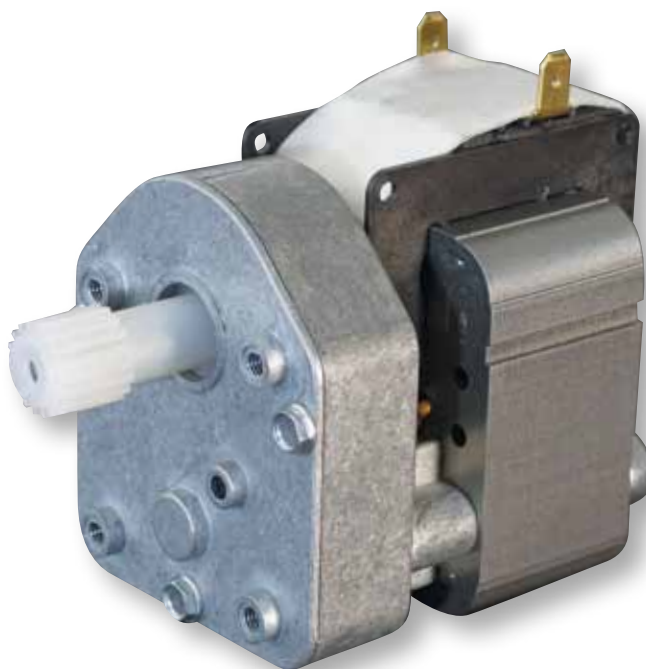
- Tensión nominal 24VDC
- Bidireccional
- Control de velocidad PWM
- Regeneración de la señal de velocidad: seis pulsos por revolución
- Niveles excepcionalmente bajos de ruido
- Larga vida
- Rango de velocidad: 20 - 400 rpm
- Par máximo: 8Nm



## JB - Motorreductor AC serie T7

Esta unidad de motorreductor fue diseñado específicamente para su uso con sistemas de máquinas expendedoras. El eje de salida es de 14.7mm de diámetro y 18 dientes, para combinar con todos los tipos de producto en maquinas expendedoras. El piñon final es una moldura integral sobre un eje de acero, lo que anula la necesidad de rodamientos y le dota de un funcionamiento silencioso, de larga vida y fiable. Las velocidades que ofrece estan limitadas a 80rpm y 140rpm; esto nos permite producir la unidad a un precio muy competitivo.

- Disponible con un motor SC9 en AC con 5 tamaños de grueso de stator
- Par de salida: Hasta 1Nm en función de la velocidad y tamaño de motor



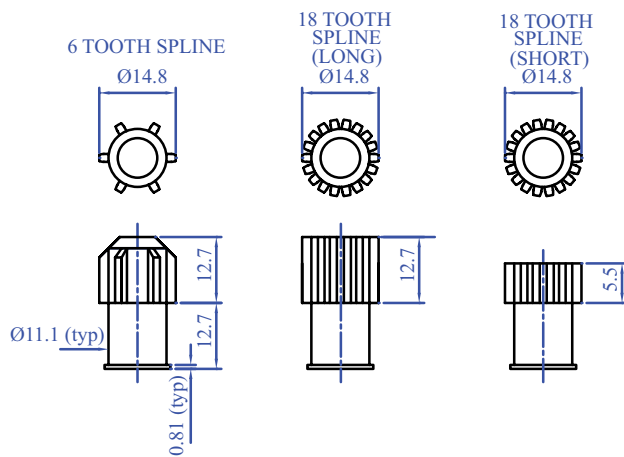
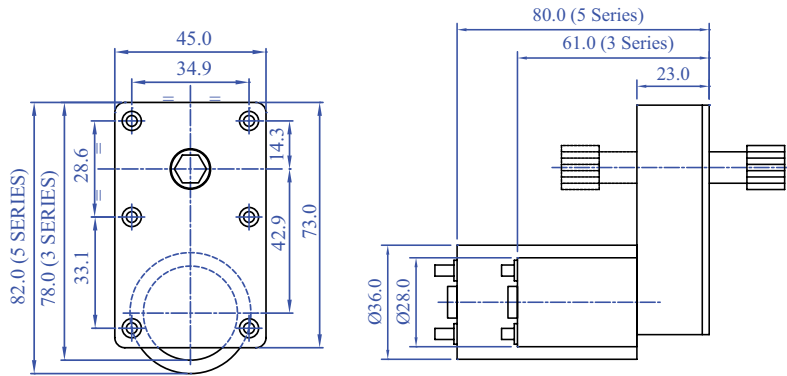
### JB T7 SERIES MOTORS

Cat no.	A	B
JBL50 T7	13	64
JBL75 T7	19	70
JBL100 T7	26	77
JBL125 T7	32	83
JBL150 T7	38	89

## MB - Motorreductor DC serie T10

La unidad MBT10, con engranajes y carcasa de plástico, ofrece una alternativa de bajo coste a nivel de motorreductores con caja reductora de metal. El sistema ha sido diseñado sobre una base modular para proporcionar la máxima versatilidad - dos motores para diferentes pares, elección de engranajes para 3 reducciones y tres terminaciones de eje hexadecimal de salida, que pueden ser montado delante o detrás.

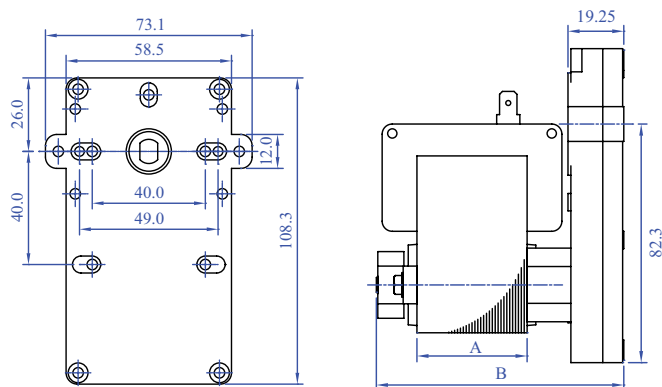
- Motores DC: serie 380 (24VDC) o serie 555 (12VDC o 24VDC) (ver sección motores FRS DC para ampliar detalles)
- Par de salida: desde 0.28Nm hasta 1.9Nm dependiendo de la velocidad y tamaño de motor
- Velocidades disponibles: 80rpm, 140rpm o 160rpm
- Velocidades disponibles (sin carga): desde 65rpm hasta 190rpm



## KB - Motorreductor Síncron AC serie T12

Este motorreductor fue diseñado originariamente para completar nuestra gama entre el FBT3 y UBT6. Diseñado con una delgada caja reductora, pero con una alta capacidad de par que permite utilizar esta unidad en muchas aplicaciones donde el espacio es limitado, pero se requiere un elevado par motor. Se puede combinar con nuestra cubierta de plástico de protección (como se muestra abajo a la derecha) diseñado específicamente para esta unidad. Las aplicaciones típicas incluyen las estufas de pellets, máquinas expendedoras y de actuación.

- Disponible con un motor SC9 en AC con estator en 6 tamaños de grueso
- Par de salida: Hasta 20Nm según tamaño de motor
- Eje Hueco de salida para facilitar acoplamiento de ejes intercambiables
- Rango de velocidad: 5rpm



### KB T14 SERIES MOTORS

Cat no.	A	B
KBL50 T14	13	60
KBL75 T14	19	66
KBL100 T14	26	73
KBL125 T14	32	79
KBL150 T14	38	85
KBL200 T14	51	98

# KB

# ventiladores



Código artículo	Diámetro de orificio	Calibre
RO-2039	1 3/4"	3/16"
RO-2040	1 3/4"	6mm
Horario		



Código artículo	Diámetro de orificio	Calibre
RO-2028	1 3/4"	3/16"
RO-2029	1 3/4"	6mm
Antihorario		



Código artículo	Diámetro de orificio	Calibre
RO-2035	2 1/16"	3/16"
RO-2037	2 1/16"	6mm
Horario		



Código artículo	Diámetro de orificio	Calibre
RO-2036	2 1/16"	3/16"
RO-2038	2 1/16"	6mm
Antihorario		



Código artículo	Diámetro de orificio	Calibre
RO-2020	3"	3/16"
RO-2022	3"	6mm
RO-2024	3"	1/4"
Horario		

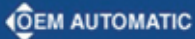


Código artículo	Diámetro de orificio	Calibre
RO-2021	3"	3/16"
RO-2023	3"	6mm
RO-2026	3"	1/4"
Antihorario		



Softing Italia Srl  
**ITALY &  
EASTERN EUROPE**

t: + 39 02 45 05 171  
e: info@softingitalia.it  
www.softingitalia.it



**DENMARK**

t: +45 70 10 64 00  
e: info@oemklitso.dk  
www.oemklitso.dk



t: +44 (0)1367 711900  
e: sales@abbeychart.co.uk  
www.abbeychart.co.uk



t: +33 1 43 57 65 29  
e: commercial@salina.fr  
www.salina.fr



t: +351 22 961 80 90  
e: comercial@reiman.pt  
www.reiman.pt



**GERMANY & AUSTRIA**

t: +49 30 771 9635  
e: info@power-tronic.com  
www.power-tronic.com



**SWEDEN**

t: 075-242 44 00  
e: info@motor.oem.se  
www.oem-motor.se



**UK**

t: +44 (0) 116 284 9900  
e: information@uk.oem.se  
www.oem.co.uk



t: 0845 850 9900  
e: general@rs-components.com  
www.rswww.com



t: +49 2157 128990  
e: info@dynetics.eu  
www.dynetics.de

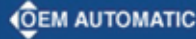


t: 905 831 3311  
e: sales@alltemp.ca  
www.alltemp.ca



**FINLAND**

t: +358 207 499 499  
e: info@oem.fi  
www.oem.fi



**POLAND**

t: +48 022 863 27 22  
e: info@pl.oem.se  
www.oemautomatic.com.pl



t: (+34)902.450.160  
e: comercial@ermec.com  
www.ermec.es



t: +31 499371007  
e: info@dynetics.eu  
www.dynetics.nl



t: (011) 450-0575  
e: info@parvalux.co.za  
www.parvalux.co.za

distribuidores



OCTOBER 2015